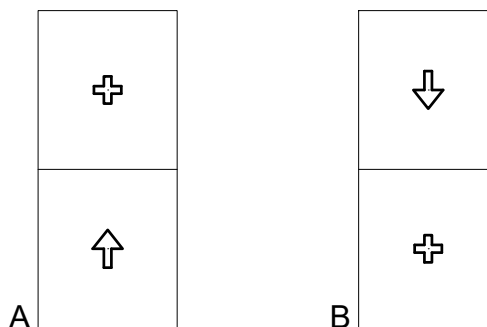


VERTICAAL SCHUIVENDE LOKETTEN

Glas

Standaard: blank voorgespannen floatglas
Opties: gelaagd glas
gekleurd glas



Kleur profielen

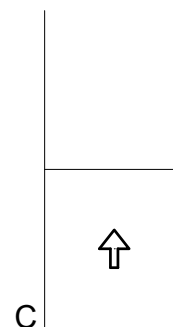
Standaard: naturel geanodiseerd
Optie: coating in standaard RAL kleuren

Typen

Standaard: model A
Optie: model B en C

Bediening

Standaard: afstandbediening
Snelheid: 43 mm / sec

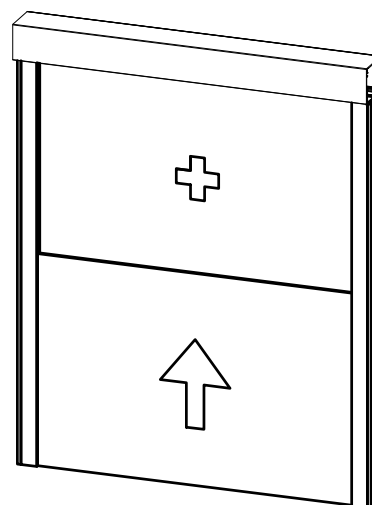


Geluidsisolatie

Door toepassing van borstelprofielen tussen de glaspanelen van type EVSL-2 en EVSL-4 is een goede afdichting te krijgen, waardoor geluidsoverlast in de achterliggende ruimte wordt verminderd.

Sloten

Standaard: niet afsluitbaar
Optie: elektrisch afsluitbaar

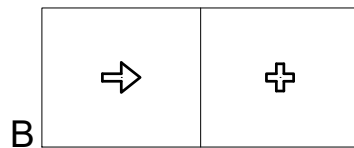


ELEKTRISCHE BEDIENDE SCHUIFLOKETTEN

HORIZONTAAL SCHUIFENDE LOKETTEN

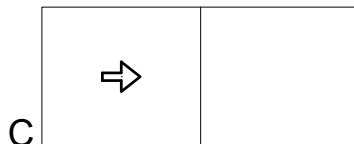
Glas

Standaard: blank voorgespannen floatglas
Opties: gelaagd glas
gekleurd glas



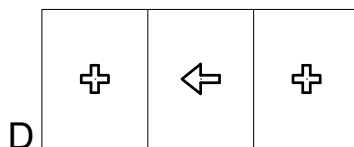
Kleur profielen

Standaard: naturel geanodiseerd
Optie: coating in standaard RAL kleuren



Typen

Standaard: Model B
Optie: Model C t/m F

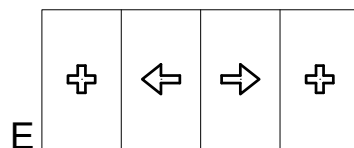


Bediening

Standaard: draaischakelaar

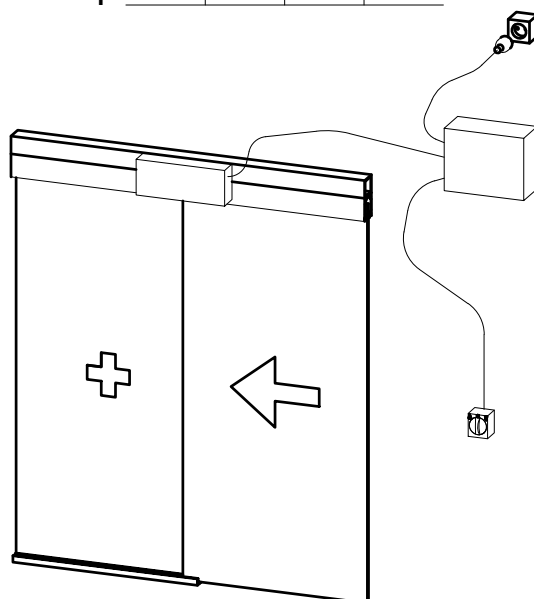
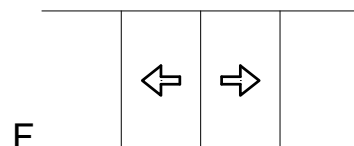
Vergrendeling

Standaard: geblokkeerd bij stroomuitval

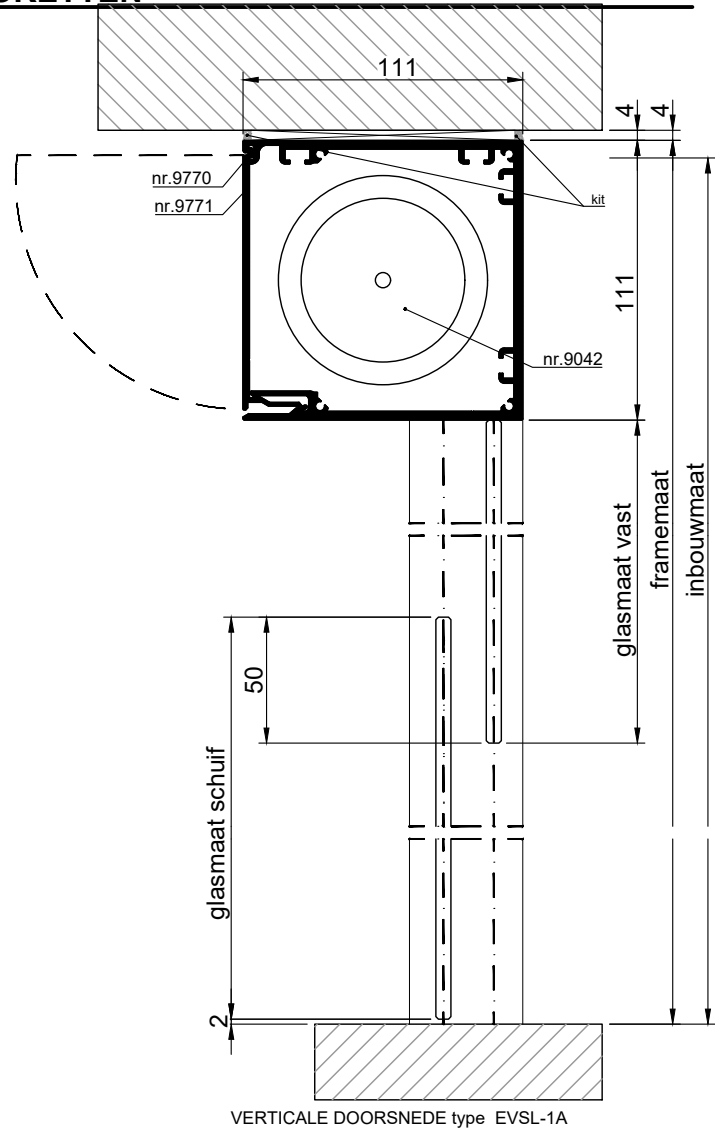
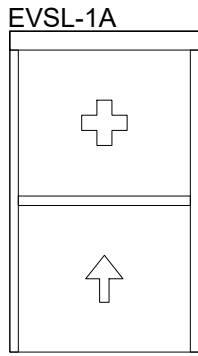


Geluidsisolatie

Standaard: minimaal
Optie: d.m.v. borstelaafdichtingen



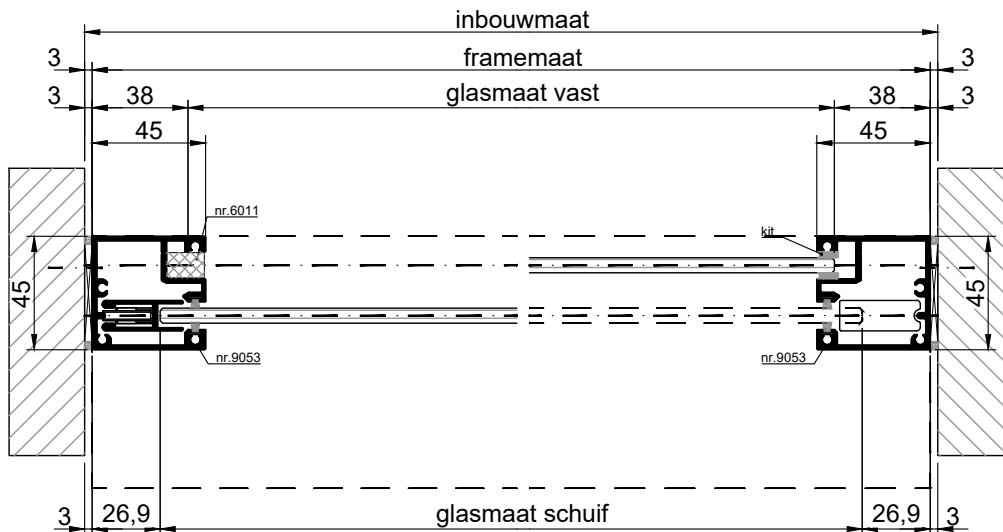
ELEKTRISCHE BEDIENDE SCHUIFLOKETTEN



Elektrisch verticaal schuifloket, type **EVSL-1A**.
Bestaande uit 1 schuifpanelen 1 vast paneel.

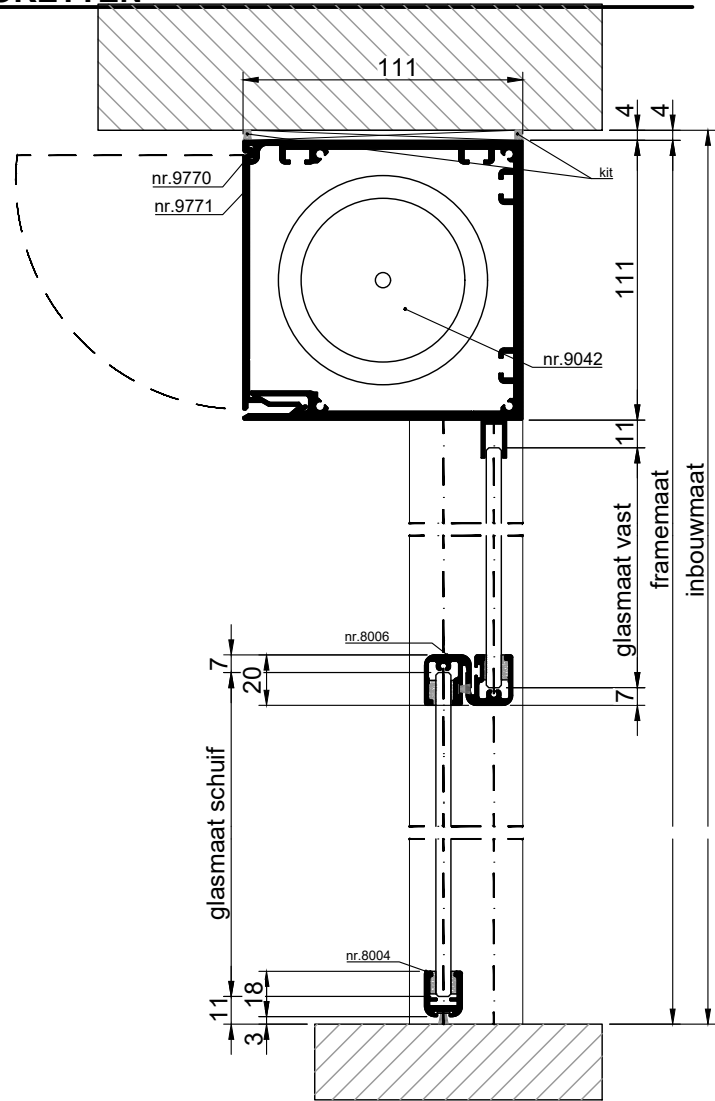
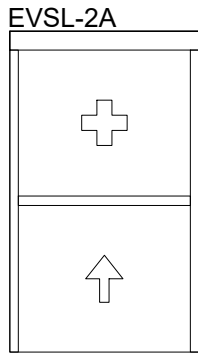
Voorzien van:

- 6 mm blank voorgespannen floatglas,
- aluminium stijlprofiel nr. 9053
- aluminium looplint nr. 9035
- kogelgelagerde rollen nr. 7035
- montageprofiel nr. 6011
- aandrijfkoof 9770 / 9771
- aandrijfunit 9042
- voedingskabel met stekker 230V nr. 9703
- vaste afstandbediening nr. 9704



HORIZONTALE DOORSNEDE type EVSL-1A

ELEKTRISCHE BEDIENDE SCHUIFLOKETTEN

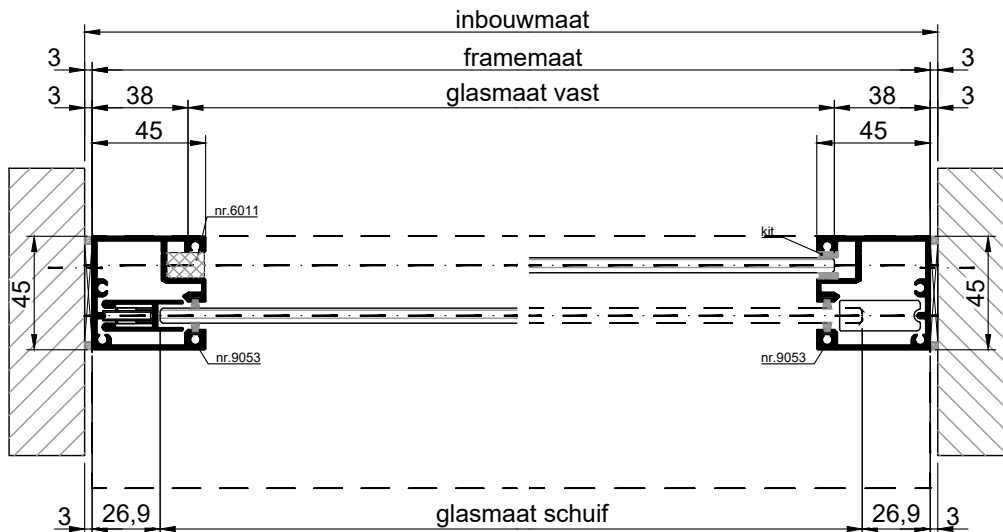


Elektrisch verticaal schuifloket, type **EVSL-2A**.
Bestaande uit 1 schuifpaneel en 1 vast paneel

Voorzien van:

- 6 mm blank voorgespannen floatglas
- aluminium stijlprofiel nr. 9053
- montageprofiel nr. 6011
- aluminium loopplint nr. 9035
- kogelgelagerde rol nr. 7035
- aluminium middennaadprofiel nr. 8006
- aluminium dichtingsprofiel nr. 8004
- aandrijfkoof 9770 / 9771
- aandrijfunit nr. 9042
- voedingskabel met stekker 230V nr. 9703
- vaste afstandbediening nr. 9704

VERTICALE DOORSNEDE type EVSL-2A



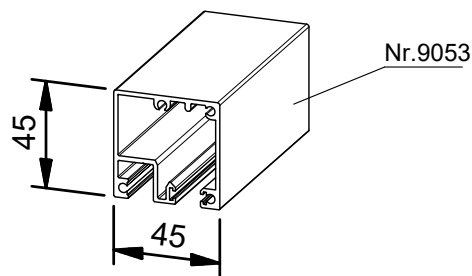
HORizontale DOORSNEDE type EVSL-2A

ELEKTRISCHE BEDIENDE SCHUIFLOKETTEN

ONDERDELEN TYPE EVSL-1A en EVSL-2A

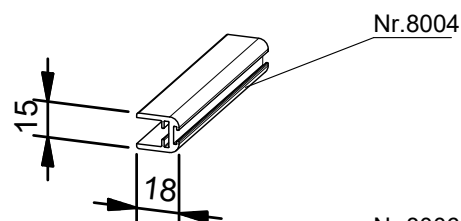
Stijlprofiel nr. 9053

Materiaal: aluminium
Standaard uitvoering: naturel geanodiseerd
Optie: gepoedercoat



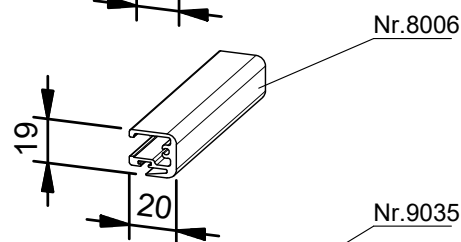
Dichtingsprofiel nr. 8004

Materiaal: aluminium
Standaard uitvoering: naturel geanodiseerd
Optie: gepoedercoat



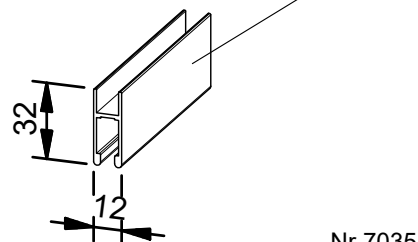
Middennaadafdichting nr. 8006

Materiaal: aluminium
Standaard uitvoering: naturel geanodiseerd
Optie: gepoedercoat



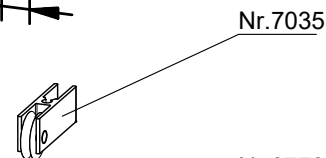
Looplint nr. 9035

Materiaal: aluminium
Standaard uitvoering: naturel geanodiseerd



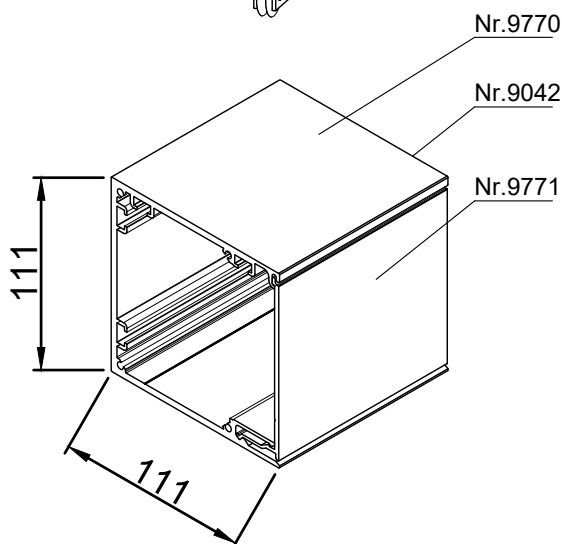
Kogelgelagerde rol nr. 7035

Materiaal: aluminium en rvs



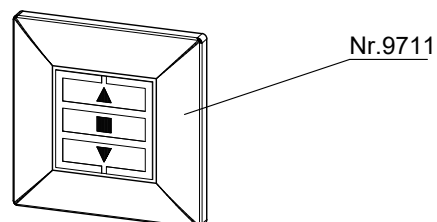
Aandrijfkoof 9770 / 9771 voor Aandrijfunit 9042

Materiaal: aluminium
Standaard uitvoering: naturel geanodiseerd
Optie: gepoedercoat
Aansluitvoorziening: wandcontactdoos 230V

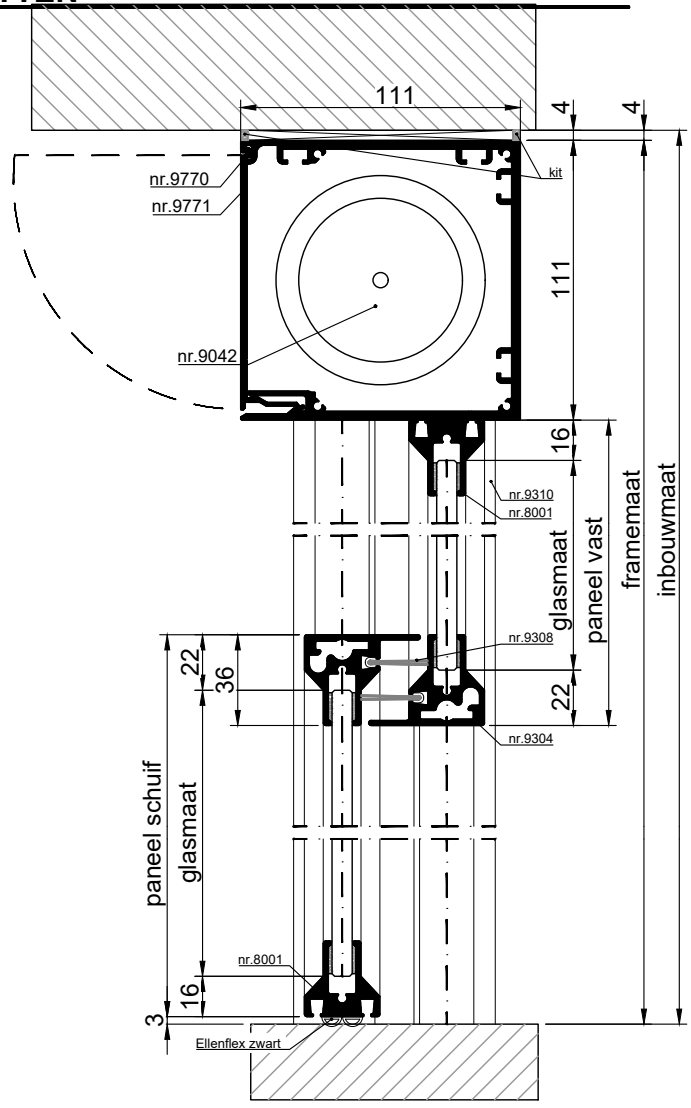
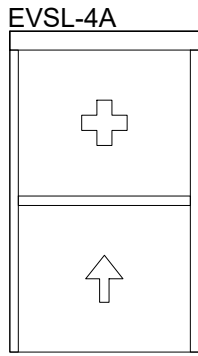


Afstandbediening nr. 9711

Materiaal: kunststof
Kleur: wit / grijs



ELEKTRISCHE BEDIENDE SCHUIFLOKETTEN

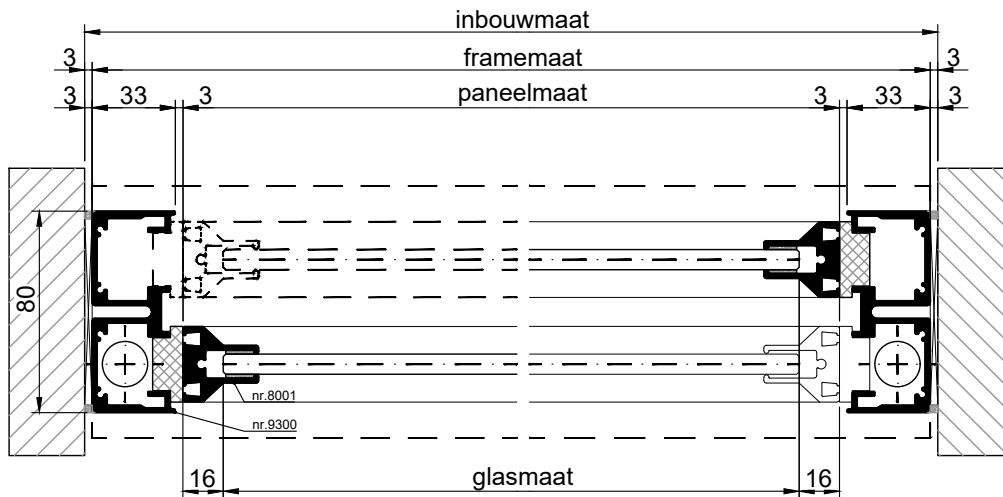


Elektrisch verticaal schuifloket, type **EVSL-4A**.
Bestaande uit 1 schuifpaneel en 1 vast paneel

Voorzien van:

- gelaagd floatglas 4(2)4
- aluminium stijlprofielen nr. 9300
- aluminium raamstijlen nr. 8001 met geleidingsprofiel nr. 8070
- aluminium dichtingsprofielen nr. 8001
- aluminium middennaadprofielen nr. 9304
- aandrijfunit nr. 9042
- aandrijfkoof 9770 / 9771
- aandrijfunit 9042
- voedingskabel met stekker 230V nr. 9703
- vaste afstandbediening nr. 9704

VERTICALE DOORSNEDE type EVSL-4A



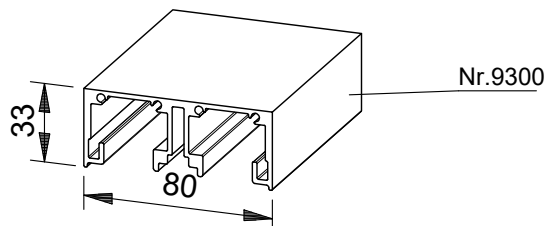
HORIZONTALE DOORSNEDE type EVSL-4A

ELEKTRISCHE BEDIENDE SCHUIFLOKETTEN

ONDERDELEN TYPE EVSL-4A

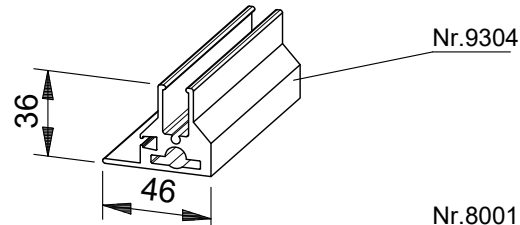
Stijlprofiel nr. 9300

Materiaal: aluminium
Standaard uitvoering: naturel geanodiseerd
Optie: gepoedercoat



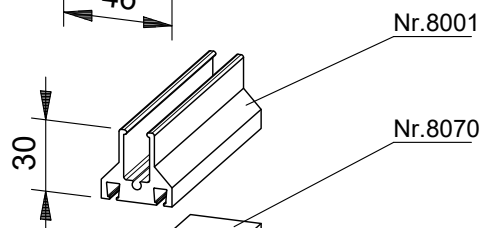
Middennaadprofiel nr. 9304

Materiaal: aluminium
Standaard uitvoering: naturel geanodiseerd
Optie: gepoedercoat



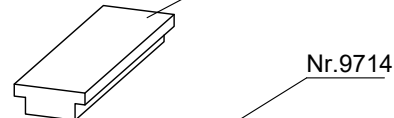
Dichtingsprofiel nr. 8001

Materiaal: aluminium
Standaard uitvoering: naturel geanodiseerd
Optie: gepoedercoat



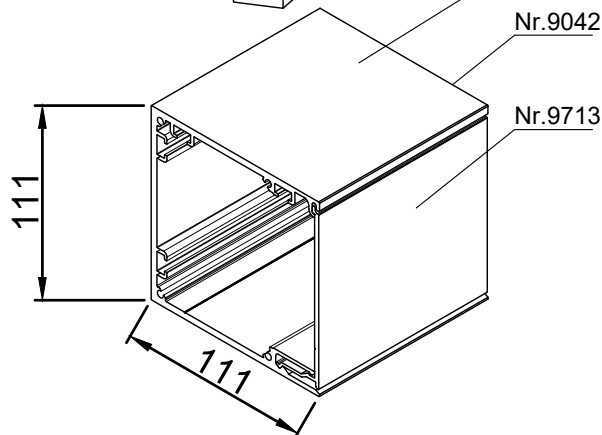
Geleidingsprofiel nr. 8070

Materiaal: kunststof
Kleur: grijs



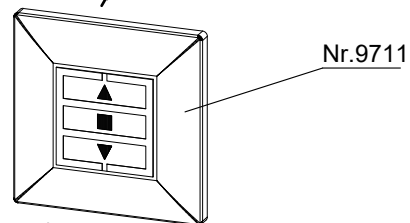
Aandrijfkoof 9770 / 9771 aandrijfunit nr. 9042

Materiaal: aluminium
Standaard uitvoering: naturel geanodiseerd
Optie: gepoedercoat
Aansluitvoorziening: wandcontactdoos 230V



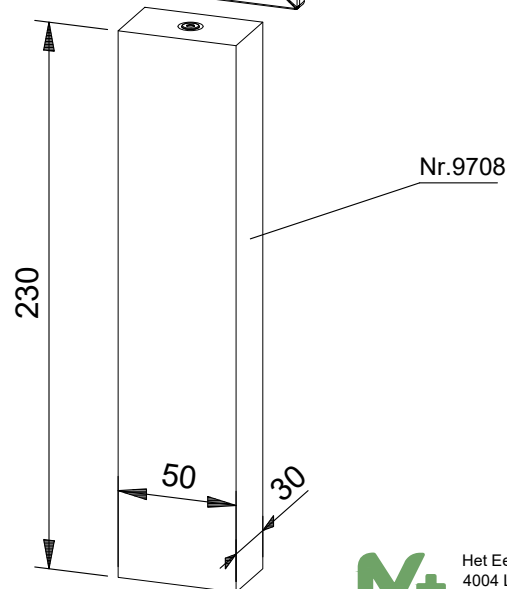
Afstandbediening nr. 9711

Materiaal: kunststof
Kleur: wit / grijs



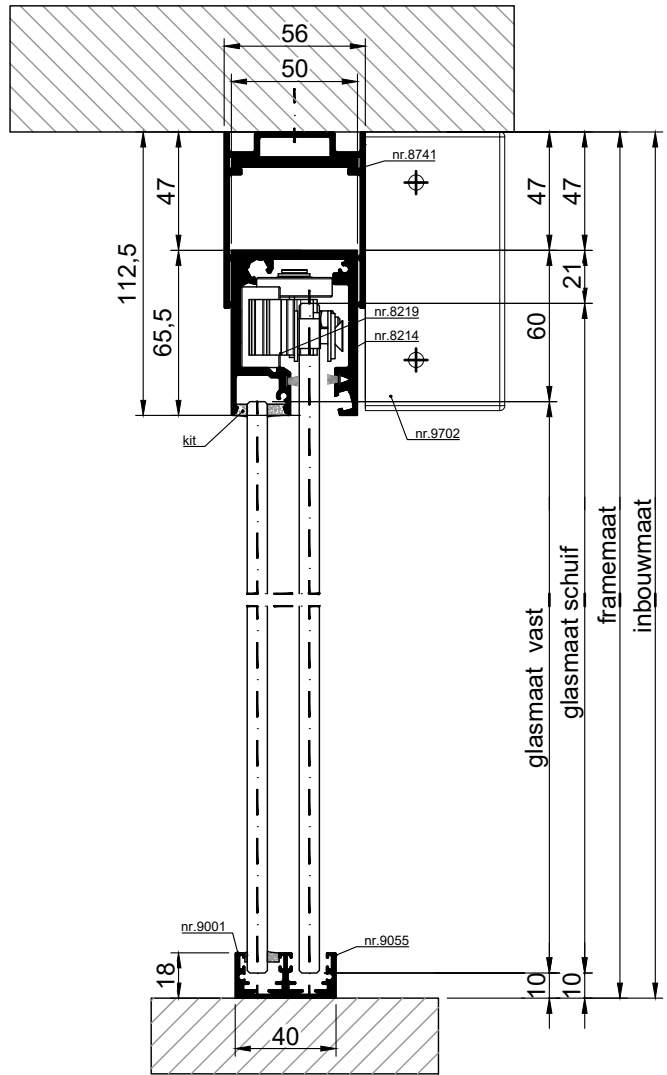
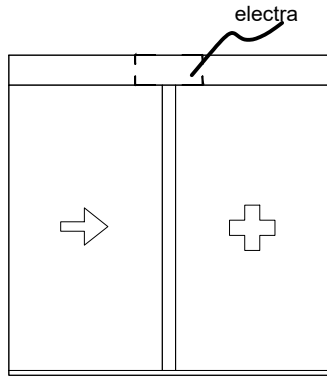
Elektrisch pengrendel nr. 9708

Materiaal afdekkap: mat geborsteld rvs
Aansluitspanning: 12V DC / 24V DC instelbaar
Stroomopname: 0,9 A / 1,8 A
Houdstroom: 300mA



Optie voor automatische vergrendeling

ELEKTRISCHE BEDIENDE SCHUIFLOKETTEN

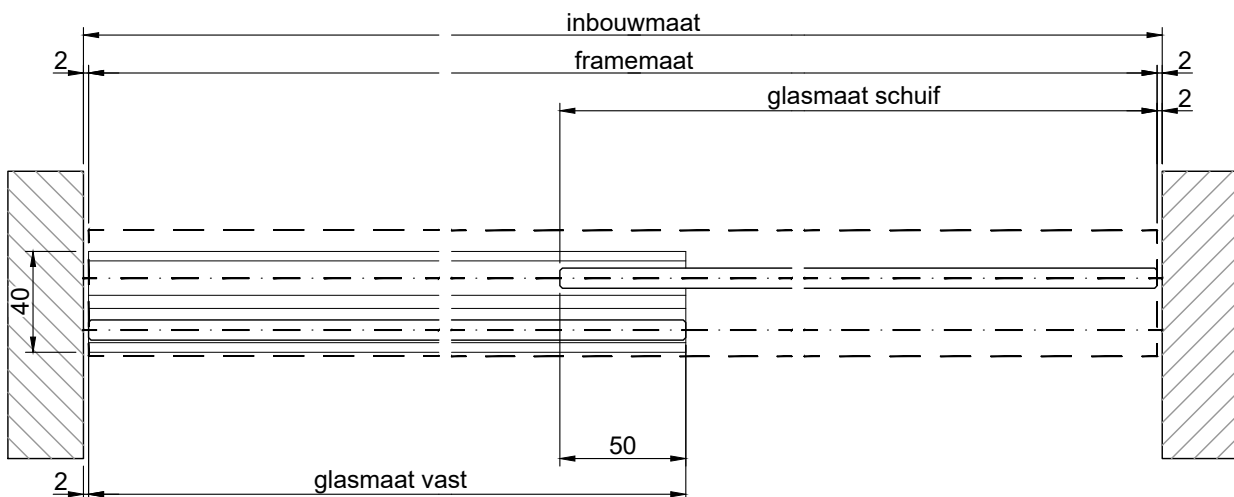


VERTICALE DOORSNEDE type EHS-10B

Elektrisch horizontaal schuifloket type **EHS-10B**.
Bestaande uit 1 schuifpaneel en 1 vast paneel

Voorzien van:

- 8 mm blank voorgespannen floatglas
- aluminium stelbak 8741
- aluminium hangrail nr. 8214
- kogelgelagerde looprol nr. 8219 met tandheugel nr. 9705
- aluminium ondergeleidingsprofiel nr. 9001
- aandrijfunit nr. 9702 met afdekkap
- voedingskabel met stekker 230V nr. 9703
- schakelkast nr. 9715 met voeding en elektronische afslag
- bedrade knop nr. 9704



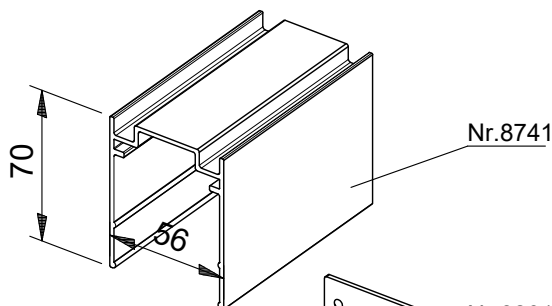
HORizontALE DOORSNEDE type EHS-10B

ELEKTRISCHE BEDIENDE SCHUIFLOKETTEN

ONDERDELEN TYPE EHSL-10B

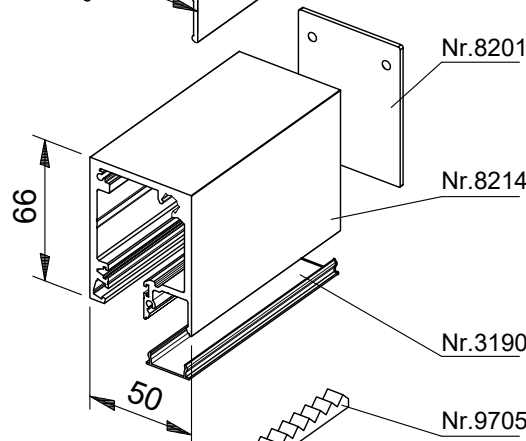
Stelbak nr. 8741

Materiaal: aluminium
Standaard uitvoering: naturel geanodiseerd
Optie: gepoedercoat



Hangrail nr. 8214

Materiaal: aluminium
Standaard uitvoering: naturel geanodiseerd
Optie: gepoedercoat



Kopplaat nr. 8201

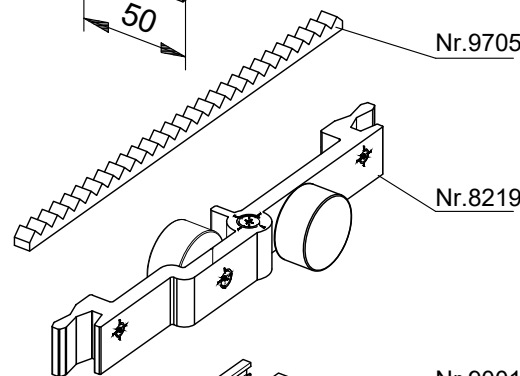
Materiaal: aluminium
Standaard uitvoering: naturel geanodiseerd
Optie: gepoedercoat

Afdekprofiel nr. 3190

Materiaal: kunststof
Kleur: wit / grijs / zwart

Tandbeugel nr. 9705

Materiaal: verzinkt staal



Kogelgelagerde looprol nr. 8219

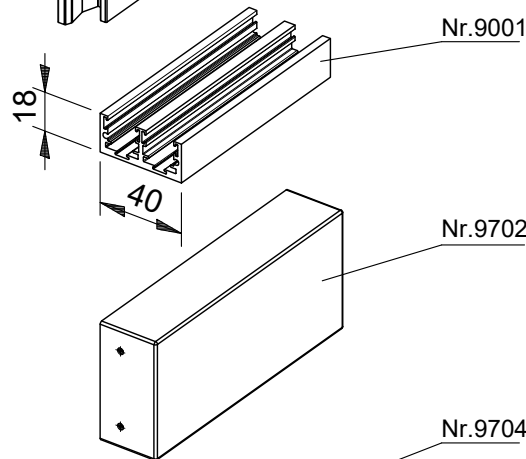
Materiaal huis: aluminium
Bovengeleiding en wielen: kunststof

Ondergeleiding nr. 9001

Materiaal: aluminium
Standaard uitvoering: naturel geanodiseerd
Optie: gepoedercoat

Aandrijfunit nr. 9702

Materiaal: afdekkap aluminium
Standaard uitvoering: gecoat
Aansluitvoorziening: wandcontactdoos 230V



Bedrade knop nr. 9704

Materiaal: wit kunststof
Uitvoering: opbouw



Voedingsunit nr. 9715

Materiaal: kunststof grijs
Plaats: tussen aandrijfunit en schakelaar op nader af te stemmen plaats

