

4.10 TOTAL GLAS GELUIDSISOLERENDE WANDEN EN DEUREN



4.10 Total Glas geluidsisolerende wanden en deuren

Centrum voor kunstzinnige vorming De Kunstlinie, Almere
SANAA, Tokyo

TOTAL GLAS GELUIDSISOLERENDE WANDEN EN DEUREN

Total Glas geluidsisolerende wanden en deuren bieden u optimale geluidswerendheid en maximale transparantie.

GELUIDSWERING

Uit onafhankelijke testen van onderzoeksbureau Peutz is gebleken dat Total Glas volglazen wanden een geluidsisolerende waarde behalen van 43 dB. Voor de geïsoleerde deuren geldt een geluidsdemping van 34 dB.

Total Glas is hierdoor bijzonder geschikt voor ruimtes waar hoge eisen worden gesteld aan de geluidsdemping, zoals in kantoren en vergaderruimtes. Door de volledige transparantie van de wanden en deuren blijft het open karakter van een ruimte intact.

HOOGTE EN STABILITEIT

Total Glas geluidsisolerende wanden zijn opgebouwd uit twee gelaagde glaspanelen. Uniek is de glasheldere kunststof afstandhouder tussen deze panelen. Deze afstandhouder is vele malen stijver dan glas. Zo zijn zeer hoge en stabiele isolerende glaswanden te realiseren, zonder dat verticale profielen tussen de panelen nodig zijn.

Een ander voordeel van de innovatieve afstandhouder is dat de kopse kant van het kunststof, in tegenstelling tot glas, volledig transparant en kleurloos is. Hierdoor blijft het geheel totaal transparant gedetailleerd. De horizontale afstandhouders kunnen indien gewenst in de kleuren van het plafond en de vloeren worden uitgevoerd.

MOGELIJKHEDEN

Total Glas geluidsisolerende wanden en deuren worden op projectbasis gemaakt. Volledig uitgevoerd naar de eisen en wensen van de ontwerper en opdrachtgever. Zo kunnen wij u volledige ontwerpvrijheid bieden. Tot de standaard mogelijkheden behoren:

- 1 Volglazen geïsoleerde wanden
- 2 Volglazen geïsoleerde wanden in combinatie met volglazen geïsoleerde deuren
- 3 Volglazen wanden in combinatie met vaste kasten
De isolerende wanden kunnen ook worden toegepast in combinatie met vaste kasten. Op deze manier ontstaat een transparante en praktische afscheiding tussen ruimtes. Uiteraard ook geheel geluidswerend.

Wilt u meer informatie over de mogelijkheden voor uw project? Neem dan contact op met onze adviseurs via telefoonnummer (0344) 446 000 of info@mviewplus.nl



TOTAL GLAS GELUIDSISOLERENDE WANDEN EN DEUREN

KENMERKEN

Geïsoleerde deur voorzien van:

- 1 bovenspeun
- 1 rvs draaibus $\text{Ø} 30 \text{ mm}$
- 1 Metaglas vloerveer
- 1 paar rvs deurduwers $\text{Ø} 30 \text{ mm}$

Geluidswerendheid:

minimaal $R_w 43 \text{ dB}$ bij een spouwbreedte van 40 mm standaard 40 mm

Spouwbreedte:

andere spouwbreedtes op aanvraag mogelijk

Hoogte:

maximaal 4000 mm

Breedte per paneel:

maximaal 1200 mm

Aantal panelen:

onbeperkt aaneen te schakelen

Materiaal afstandhouders:

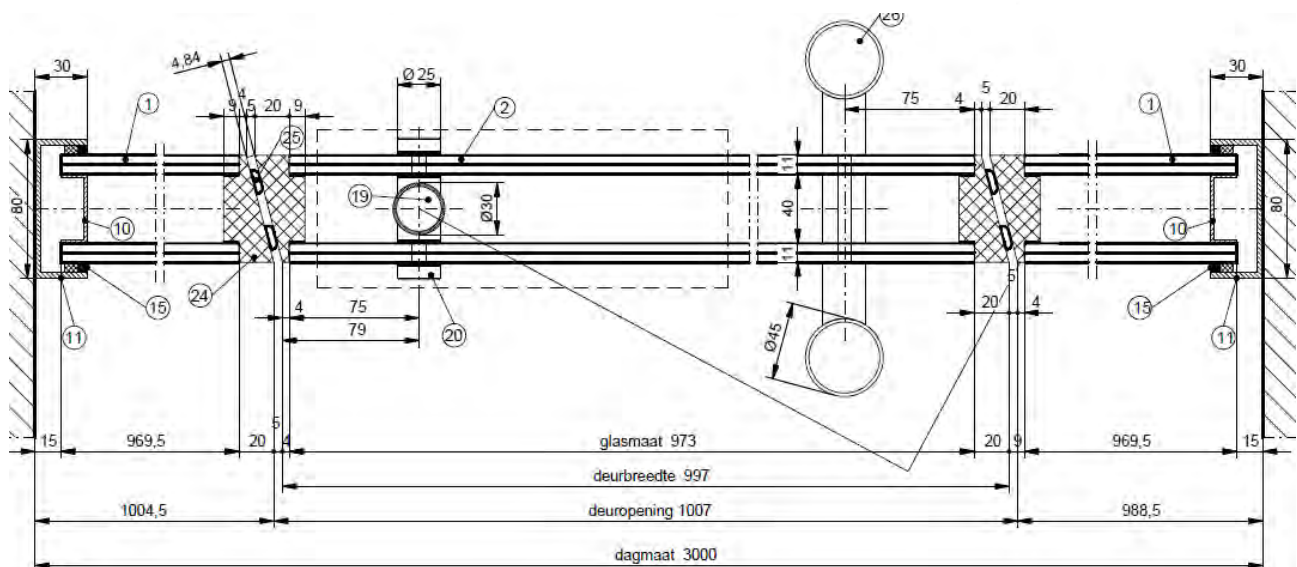
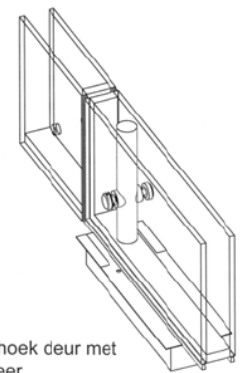
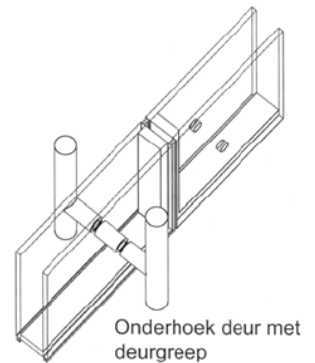
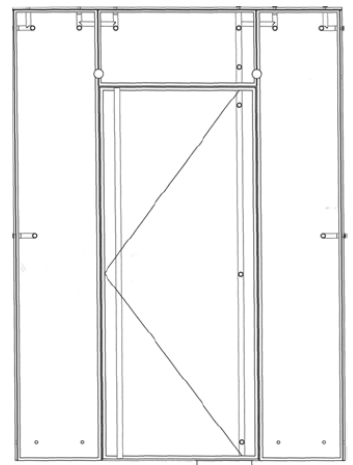
kunststof

Kleur afstandhouders:

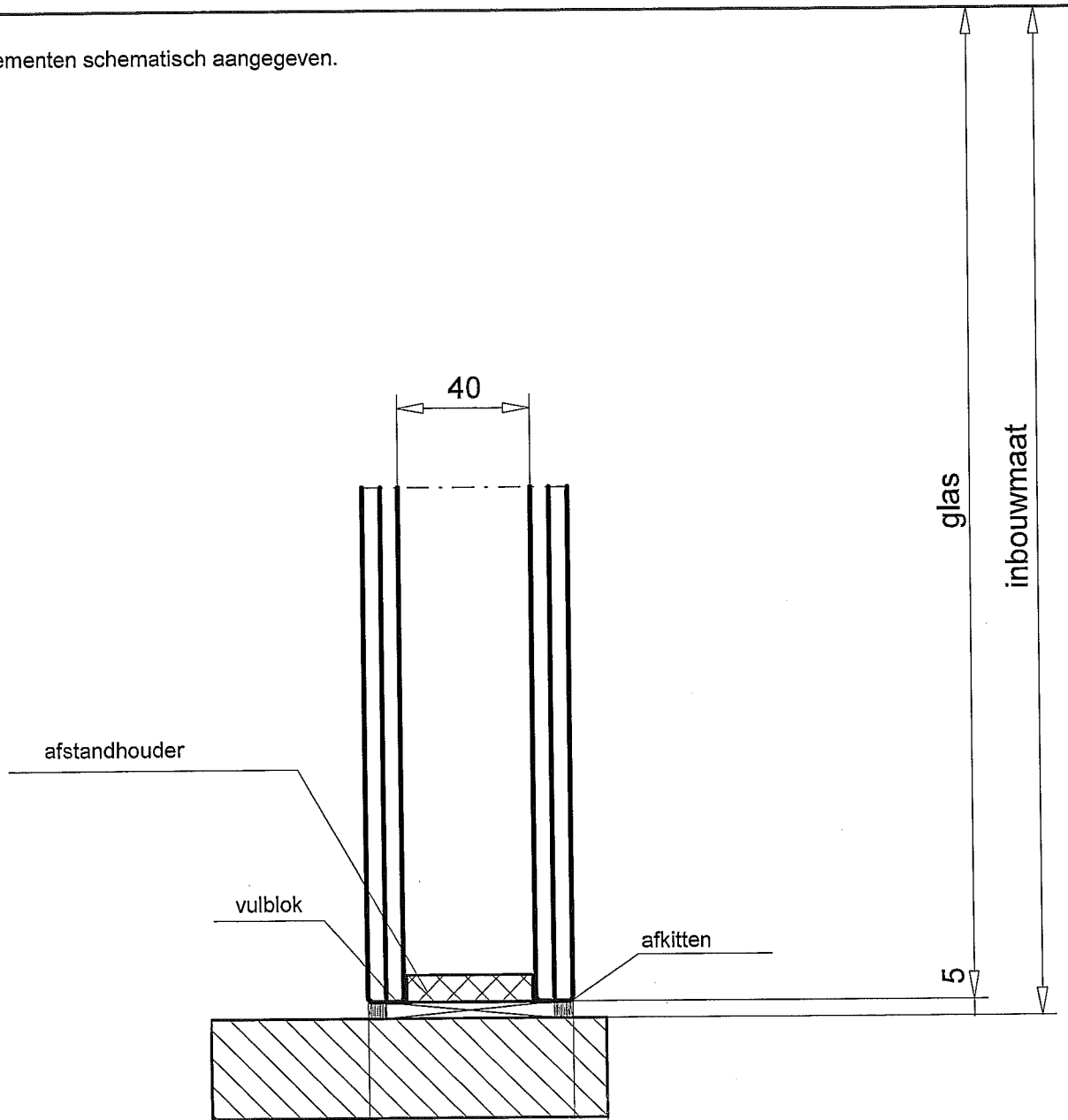
glashelder

Kleur kit:

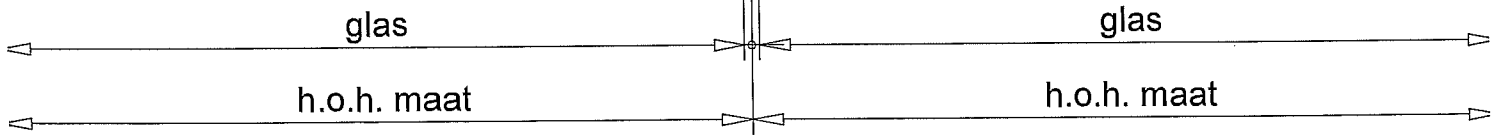
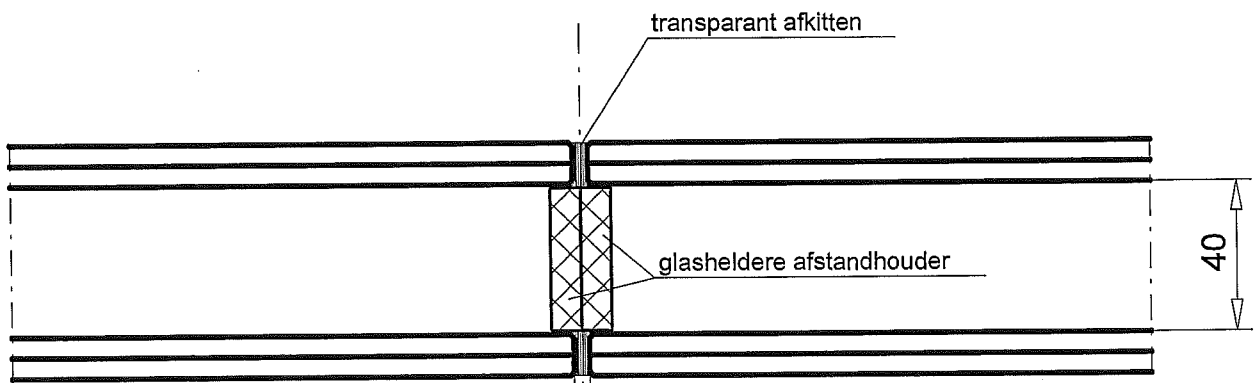
transparant



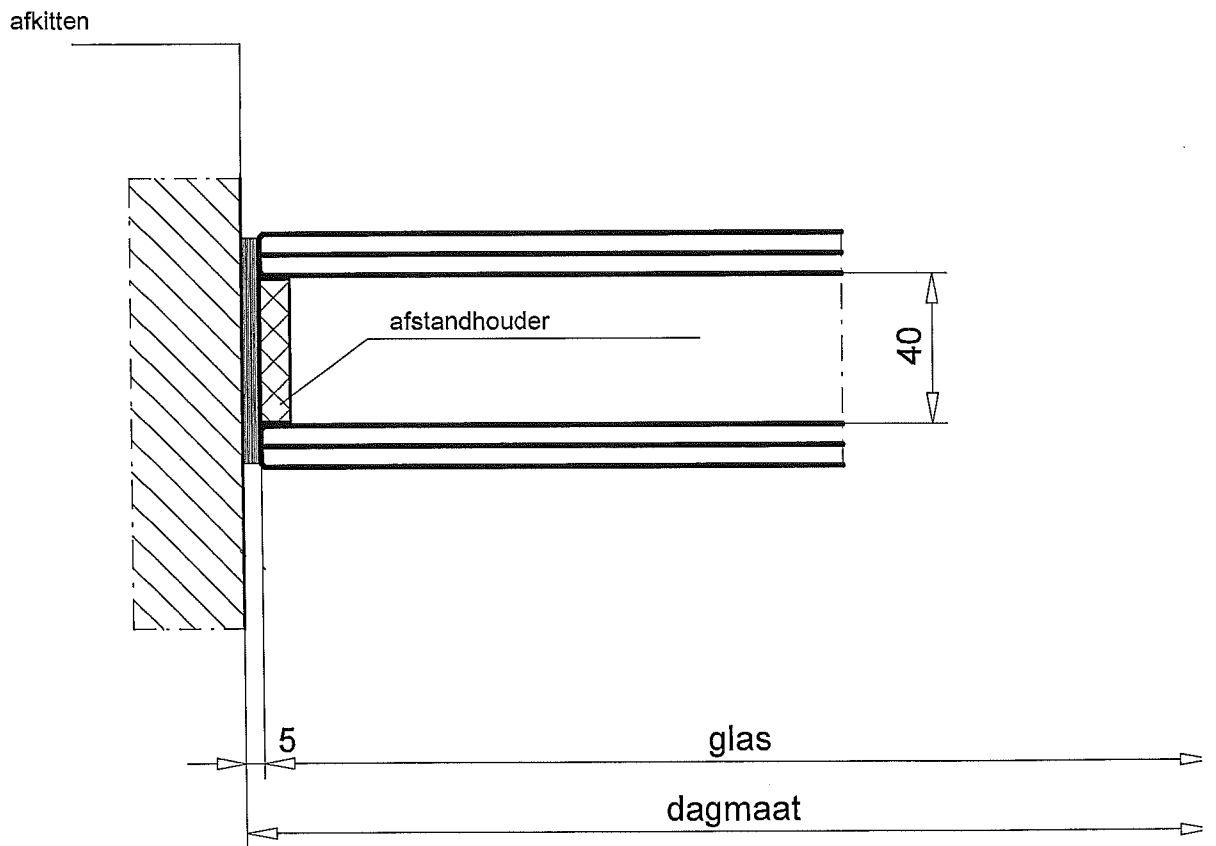
Bouwkundige elementen schematisch aangegeven.



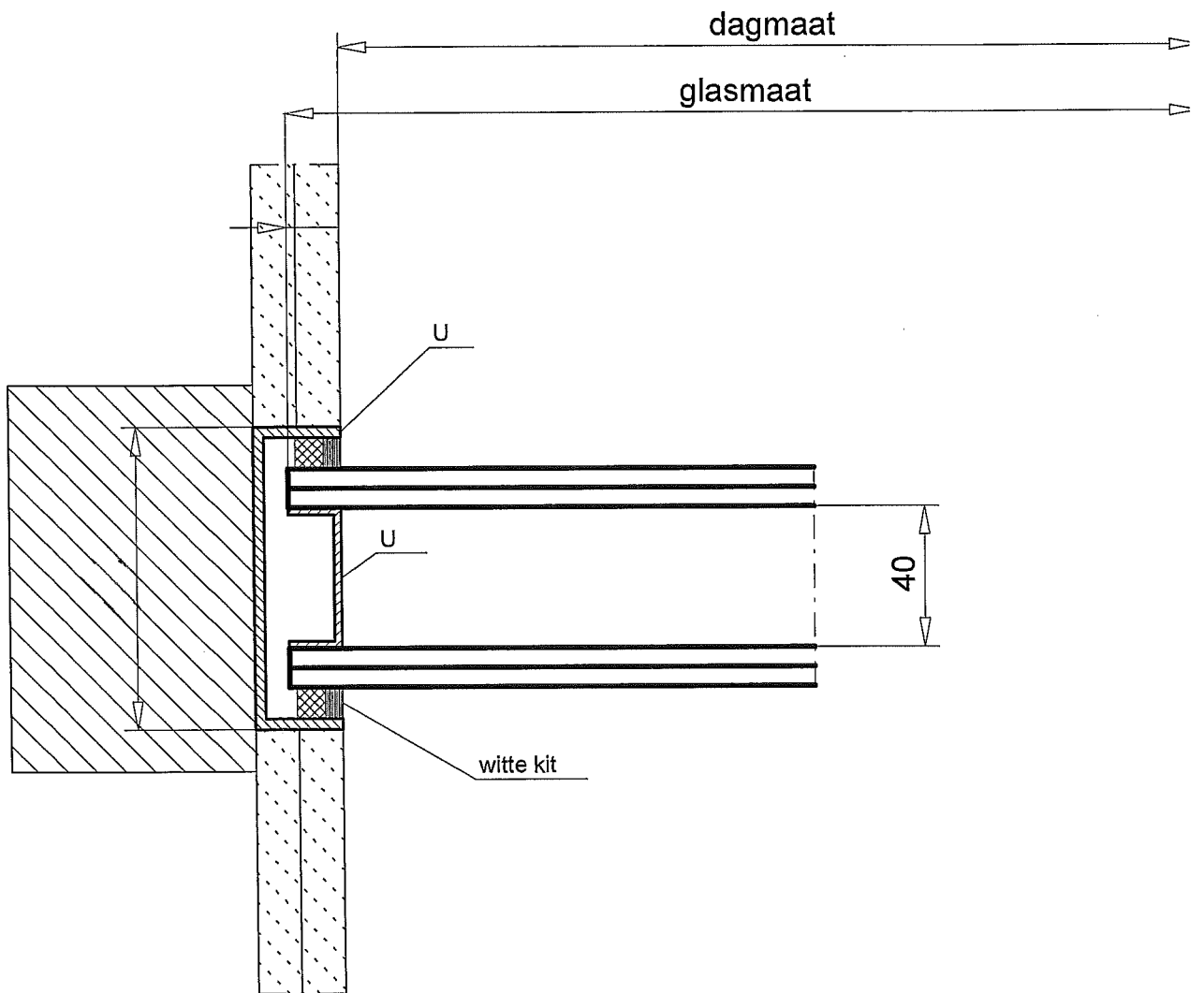
Bouwkundige elementen schematisch aangegeven.



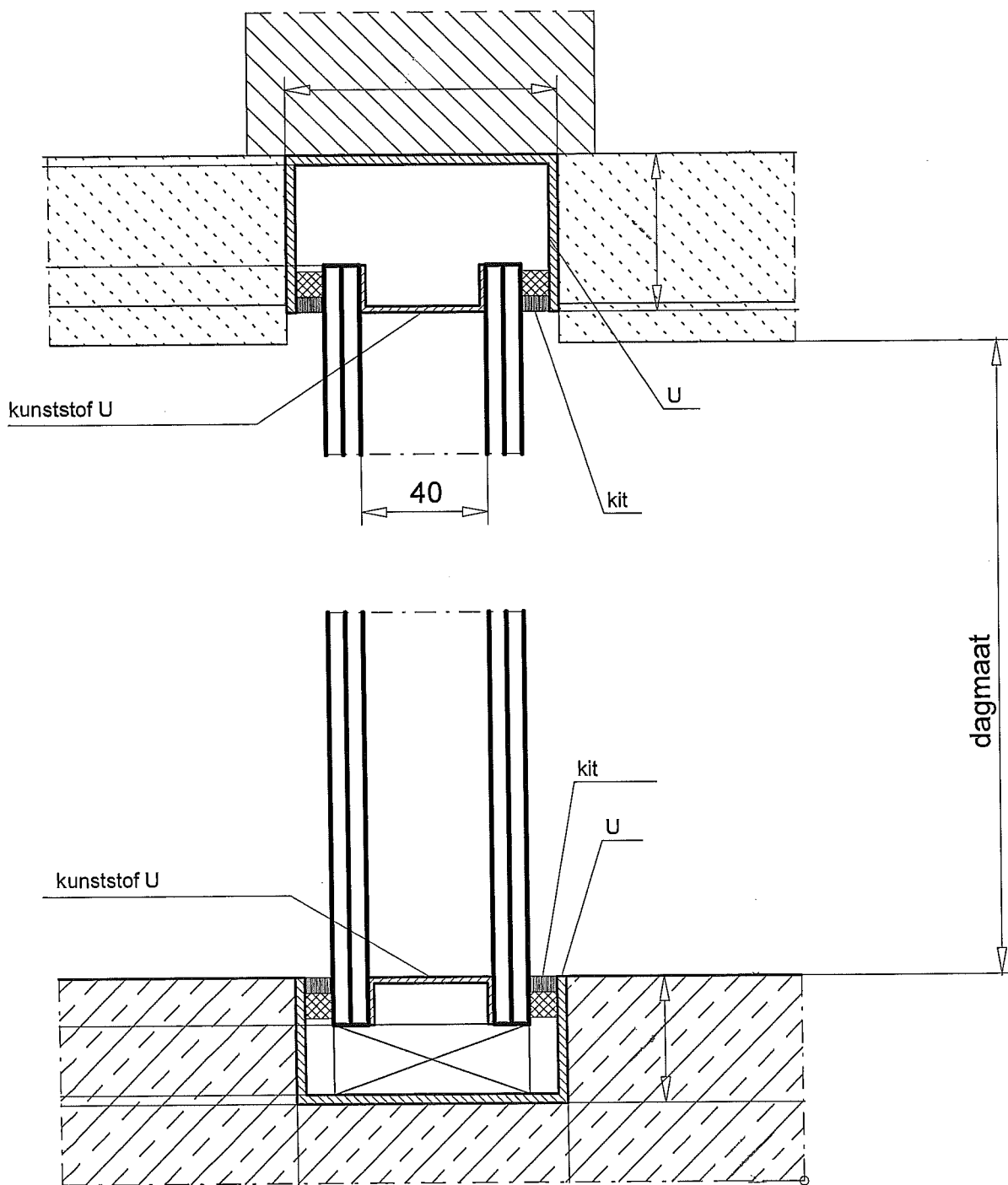
Bouwkundige elementen schematisch aangegeven.



Bouwkundige elementen schematisch aangegeven.

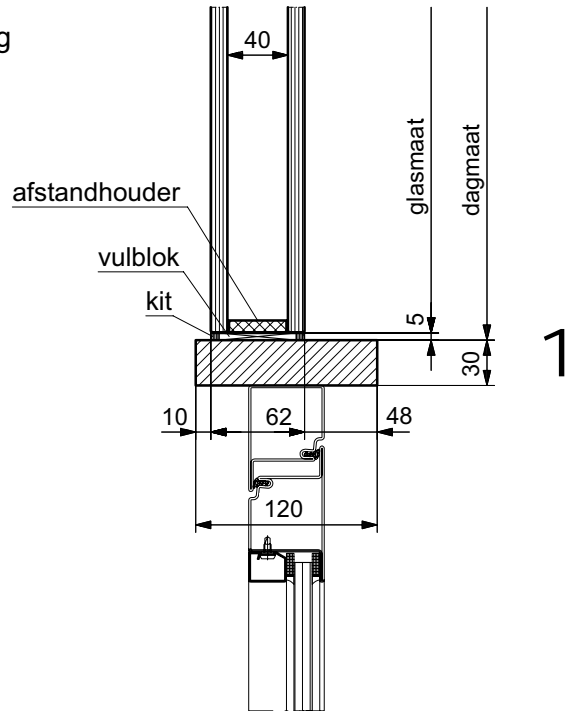


Bouwkundige elementen schematisch aangegeven.

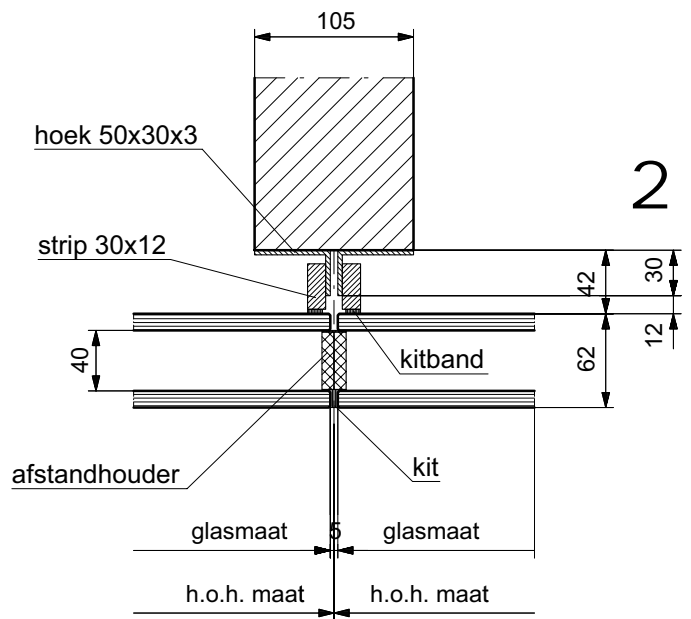


TOTAL GLAS GELUIDSISOLERENDE WANDEN

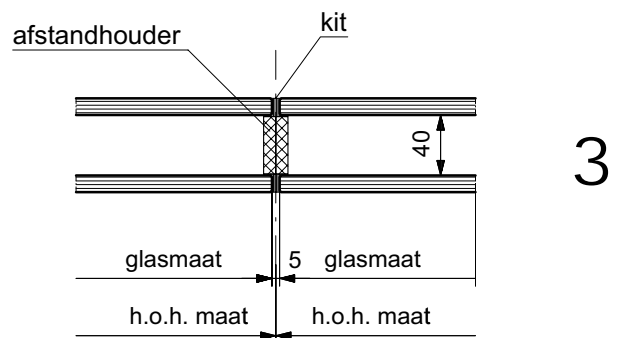
Aansluitdetail ter plaatse van verticale deuraansluiting



Aansluitdetail ter plaatse van
bouwkundige middenaansluiting



Aansluitdetail ter plaatse van
glazen middenaansluiting



TOTAL GLAS GELUIDSISOLERENDE WANDEN

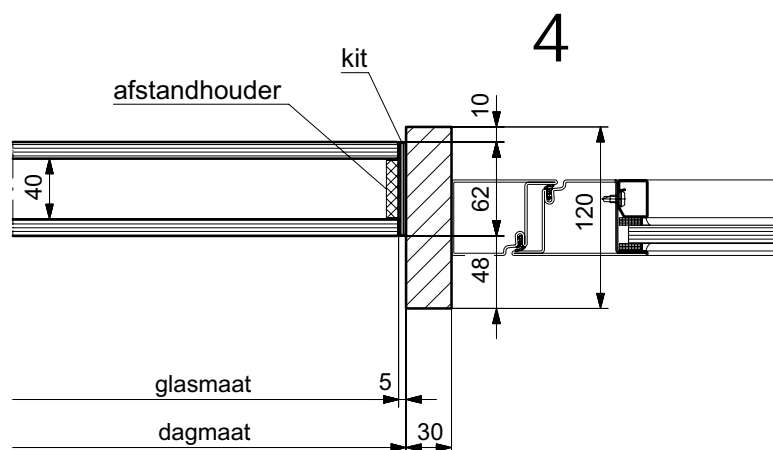
Inbouw/Opbouw

Afhankelijk van de situatie kan worden gekozen voor opbouw of inbouw van de glaswand in de bouwkundige omgeving. In het geval van opbouw wordt de totale wand rondom voorzien van slanke metalen profielen. De wanden worden onderling structureel gekit.

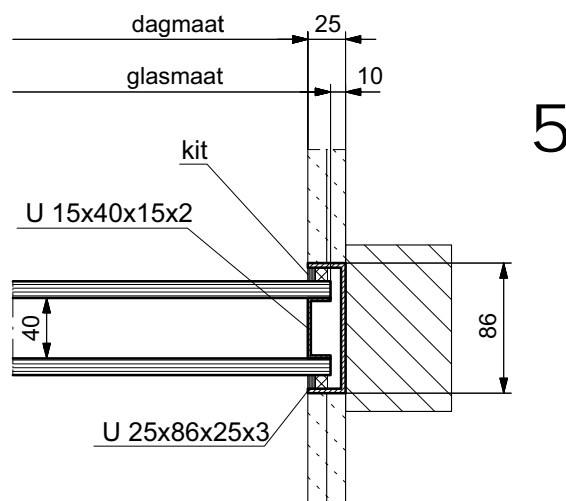
Kenmerken profielen

Materiaal profielen: aluminium
Kleur profielen: gecoat in standaard RAL kleur
andere kleuren op aanvraag leverbaar

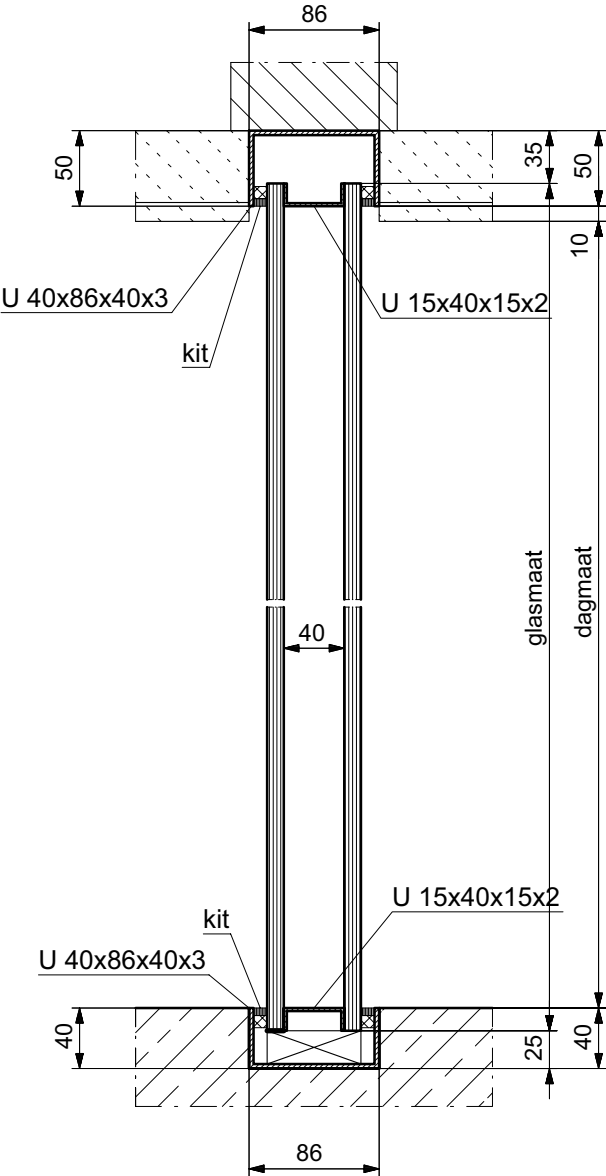
Aansluitdetail ter plaatse van horizontale deuraansluiting



Aansluitdetail ter plaatse van bouwkundige zijaansluiting



TOTAL GLAS GELUIDSISOLERENDE WANDEN



6

7