

METISOL VERPLAATSBARE WINDSCHERMEN

Aluminium profielen

Standaard: naturel geanodiseerd /
wit gecoat RAL 9010

Optie: gecoat in standaard
RAL kleur.

Wind- en waterdichtheid

Standaard: buiten - buiten constructie
eisen niet van toepassing

Kwaliteit

Kwaliteit volgens eisen omschreven in
VMRG kwaliteitseisen.

Dit wordt gecontroleerd door SKG en
bevestigd met een Komo attest.
(attest op aanvraag te verkrijgen)

Geluidsisolatie

Door een balkon te voorzien van een Metisol
windscherm ontstaat er een extra barrière
tegen eventueel verkeerslawaaï.
Hierdoor kan de achterliggende constructie
lichter uitgevoerd worden.

Glas

Afhankelijk van het type windscherm wordt
er voorgespannen of gelaagd glas toegepast.
Tevens kan er gewerkt worden met kleurfolies.

Type	Geen verstijvingprofiel	Verstijvingprofiel no. 8008	Verstijvingprofiel no. 8762	Voorgespannen glas	Gelaagd glas	Bovenrail no. 8740	Bovenrail no. 8200	Bovenrail no. 8280	Omrandingsprofiel no. 8855	Staal
WSH-1										
WSH-2										
WSH-3										
WSH-4										
WSH-5										
WSH-6										
WSH-7										
WSH-8										

VERSTIJVINGPROFIELEN

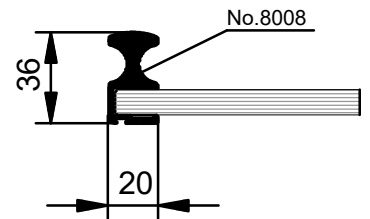
Geen verstijvingprofiel

Tot op een hoogte van 2000 mm hoeft geen verstijvingprofiel worden toegepast (afhankelijk van de gebouwhoogte en het windgebied).



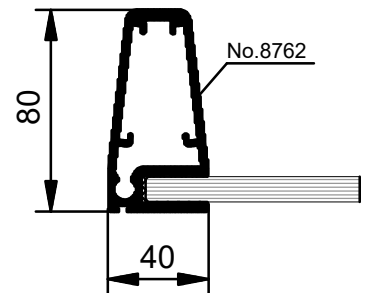
Verstijvingprofiel no. 8008

Door dit profiel kunnen schuifruitens gerealiseerd worden van 2750 mm hoog (afhankelijk van de gebouwhoogte en het windgebied).



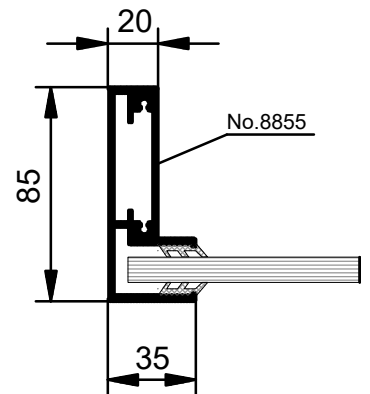
Verstijvingprofiel no. 8762

Door dit profiel kunnen schuifruitens gerealiseerd worden van 3500 mm hoog (afhankelijk van de gebouwhoogte en het windgebied).



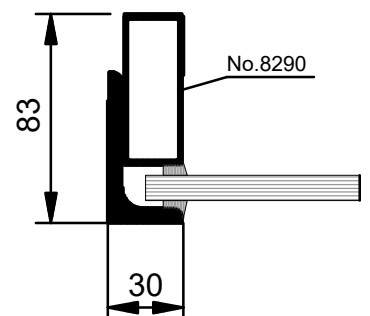
Omrandingsprofiel no. 8855

Bij gebruik van profiel no. 8855 kan gelaagd glas worden toegepast, eventueel in verschillende kleuren.

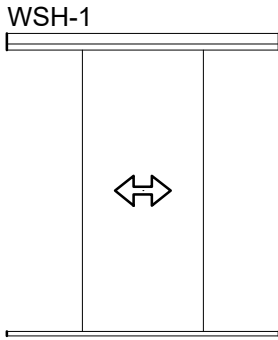


Omrandingsprofiel no. 8890

Dit profiel is van staal, hierdoor kunnen er zeer grote afmetingen gerealiseerd worden in combinatie met gelaagd glas.



METISOL VERPLAATSBARE WINDSCHERMEN

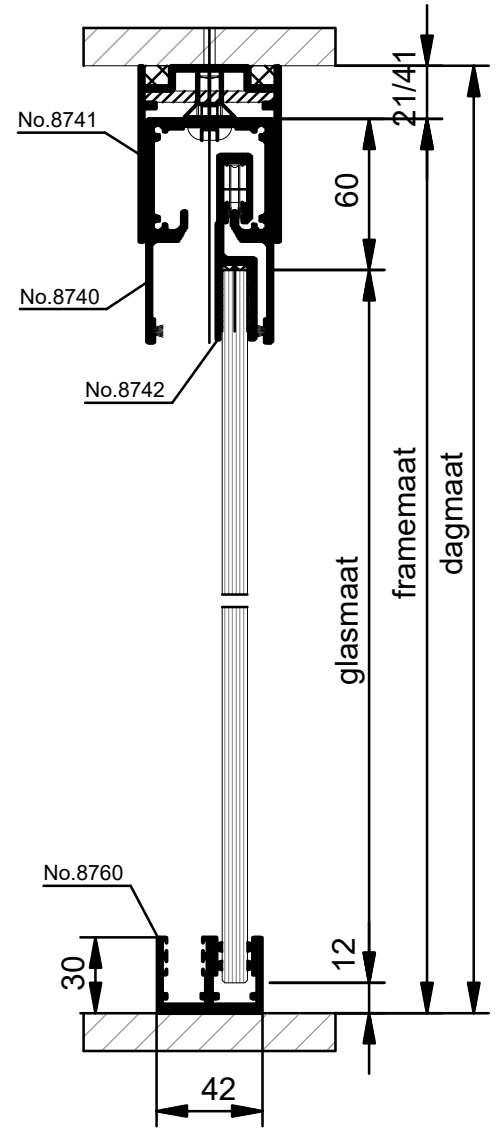


Metaglas hangend verplaatsbaar windscherm, Type **WSH-1**, met enkelglas, bestaande uit 1 schuifruit.

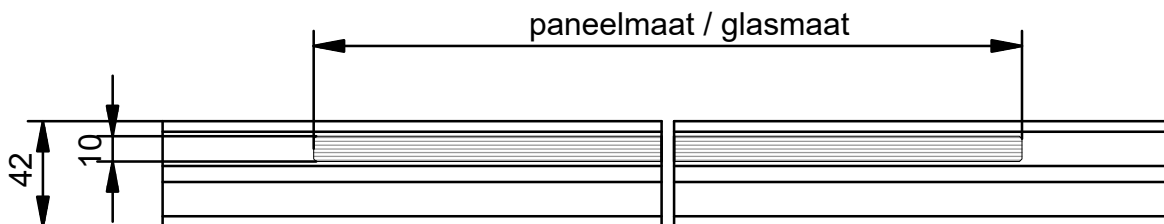
Voorzien van:

- 10 mm blank voorgespannen floatglas, randen geslepen
- telescopische hangrails no. 8740 en no. 8741
- ondergeleidingsprofiel no. 8760
- loopprofiel no. 8742
- kogelgelagerde looprollen no. 7037
- benodigde borstels met finseals

Maximale breedte: 1500 mm
 Maximale hoogte: 2000 mm
 Maximaal gewicht: 85 kg

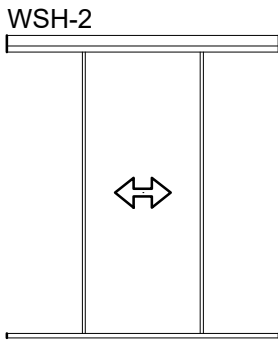


VERTICALE DOORSNEDE type WSH-1



HORIZONTALE DOORSNEDE type WSH-1

METISOL VERPLAATSBARE WINDSCHERMEN

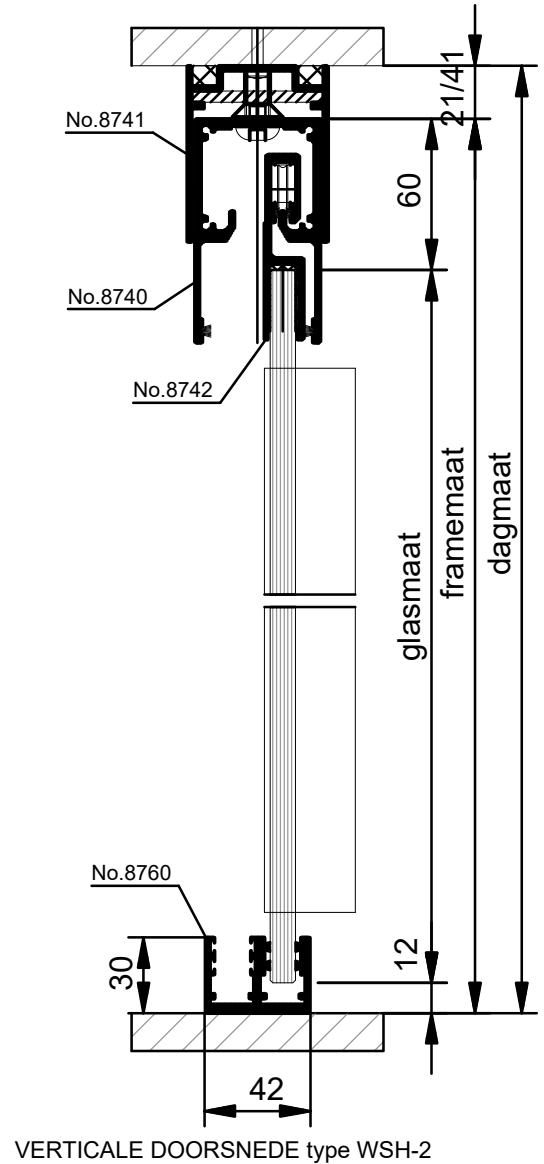


Metaglas hangend verplaatsbaar windscherm, Type **WSH-2**, met enkelglas, bestaande uit 1 schuifruit.

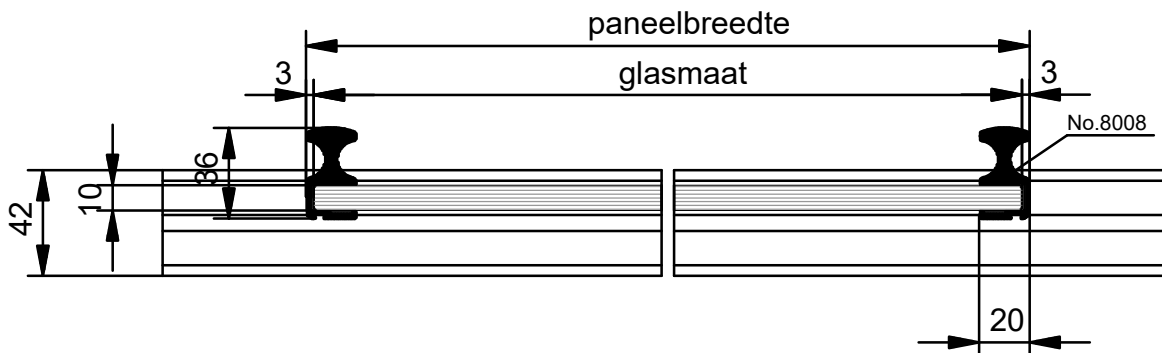
Voorzien van:

- 10 mm blank voorgespannen floatglas, randen geslepen
- telescopische hangrails no. 8740 en no. 8741
- ondergeleidingsprofiel no. 8760
- loopprofiel no. 8742
- kogelgelagerde looprollen no. 7037
- verstijvingsprofiel no. 8008
- benodigde borstels

Maximale breedte: 1500 mm
 Maximale hoogte: 2750 mm
 Maximaal gewicht: 85 kg

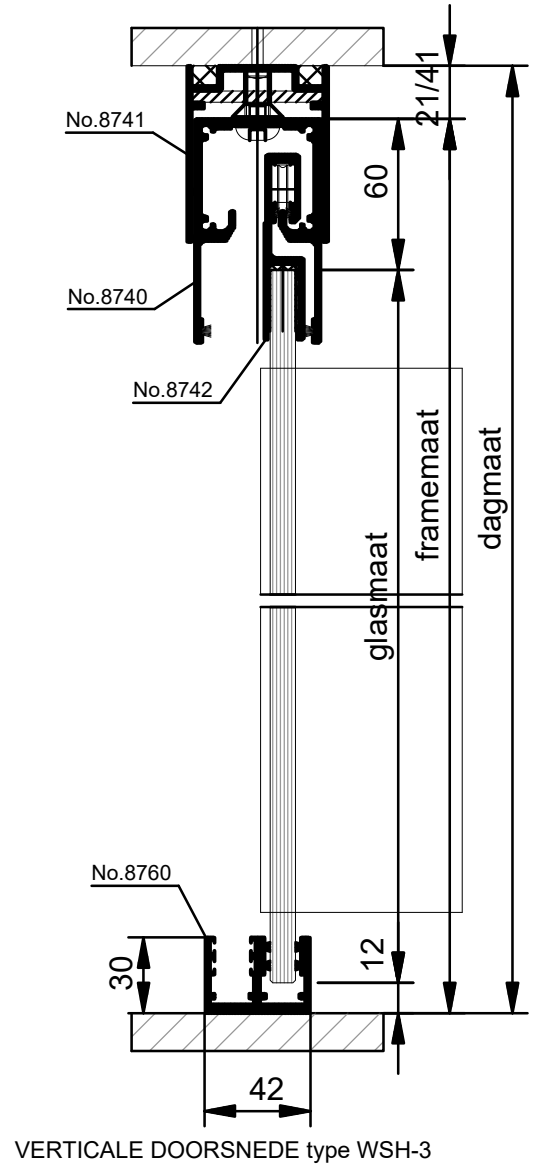
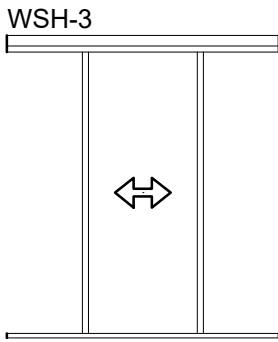


VERTICALE DOORSNEDE type WSH-2



HORizontale DOORSNEDE type WSH-2

METISOL VERPLAATSBARE WINDSCHERMEN



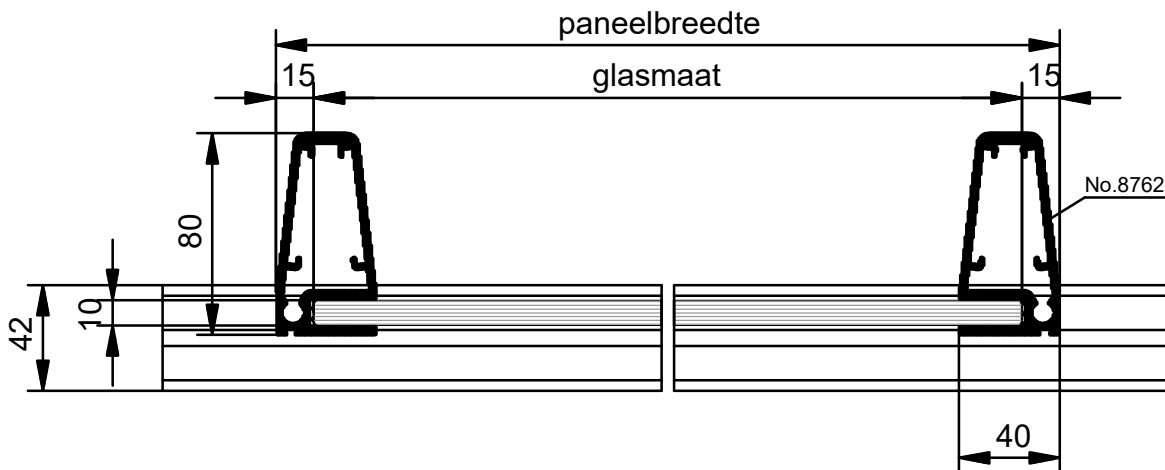
Metaglas hangend verplaatsbaar windscherm, Type **WSH-3**, met enkelglas, bestaande uit 1 schuifruit.

Voorzien van:

- 10 mm blank voorgespannen floatglas, randen geslepen
- telescopische hangrails no. 8740 en no. 8741
- ondergeleidingsprofiel no. 8760
- loopprofiel no. 8742
- kogelgelagerde looprollen no. 7037
- verstijvingsprofiel no. 8762
- benodigde borstels

Maximale breedte: 1500 mm
 Maximale hoogte: 3500 mm
 Maximaal gewicht: 85 kg

VERTICALE DOORSNEDE type WSH-3



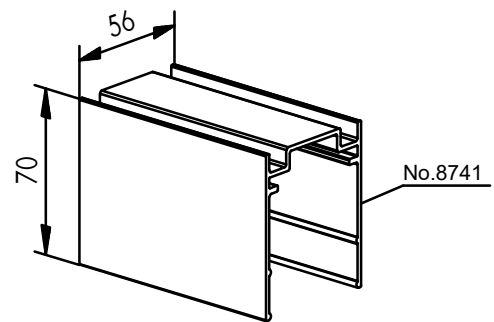
HORizontALE DOORSNEDE type WSH-3

METISOL VERPLAATSBARE WINDSCHERMEN

ONDERDELEN WINDSCHEM TYPE WSH 1 T/M 3

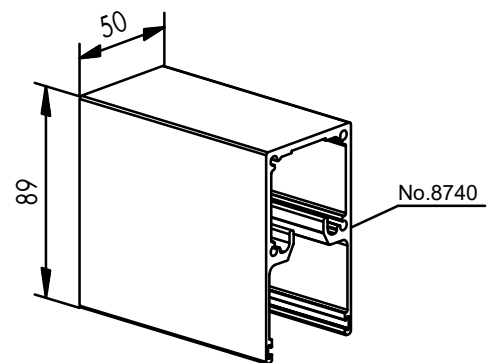
Stelprofiel no. 8741

Materiaal: aluminium
Standaard uitvoering: naturel geanodiseerd
Optie: gecoat in standaard RAL kleur
Maximale belasting: 85 kg



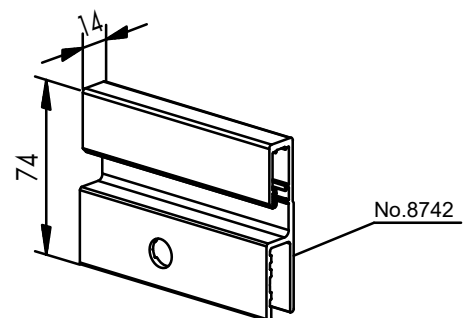
Hangrail no. 8740

Materiaal: aluminium
Standaard uitvoering: naturel geanodiseerd
Optie: gecoat in standaard RAL kleur



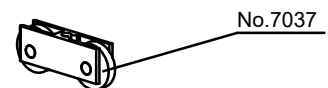
Loopprofiel no. 8742

Materiaal: aluminium
Standaard uitvoering: naturel geanodiseerd
Optie: gecoat in standaard RAL kleur



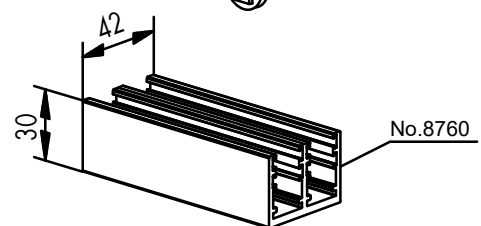
Looprol no. 7037

Huis: aluminium
Rol: kogelgelagerd staal,
kunststof overtrokken



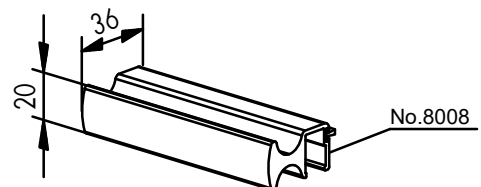
Ondergeleiding no. 8760

Materiaal: aluminium
Standaard uitvoering: naturel geanodiseerd
Optie: gecoat in standaard RAL kleur



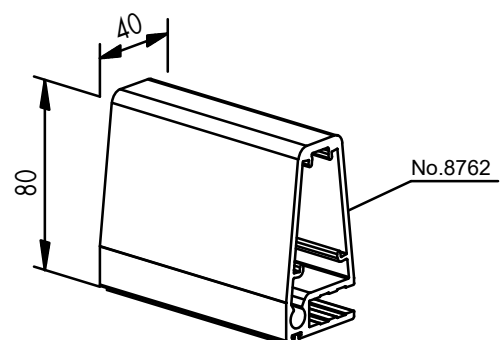
Verstijvingsprofiel no. 8008

Materiaal: aluminium
Standaard uitvoering: naturel geanodiseerd
Optie: gecoat in standaard RAL kleur

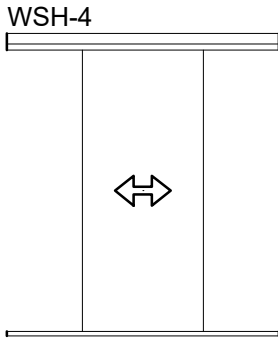


Verstijvingprofiel no. 8762

Materiaal: aluminium
Standaard uitvoering: naturel geanodiseerd
Optie: gecoat in standaard RAL kleur



METISOL VERPLAATSBARE WINDSCHERMEN

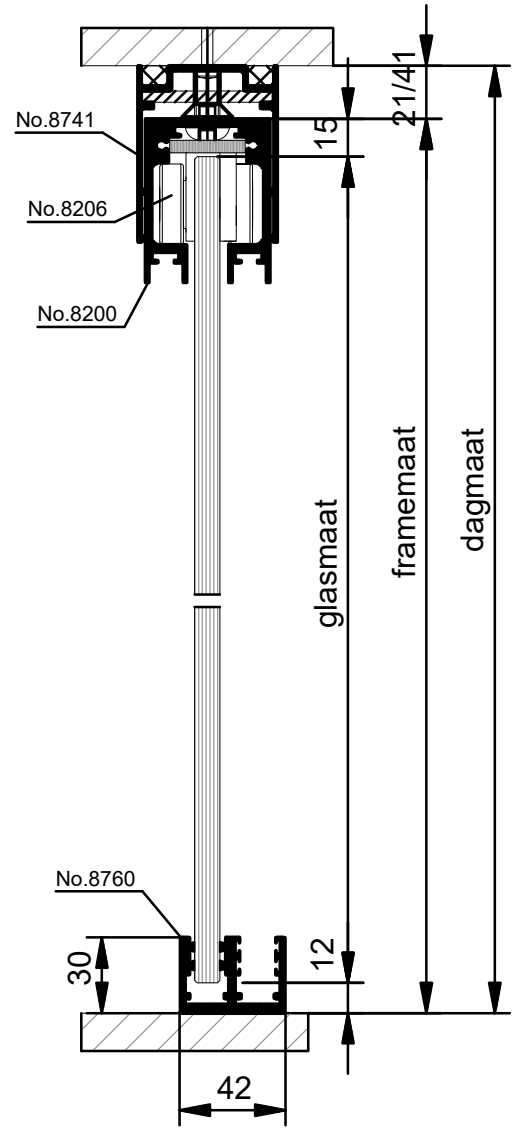


Metaglas hangend verplaatsbaar windscherm,
Type **WSH-4**, met enkelglas, bestaande uit
1 schuifruit.

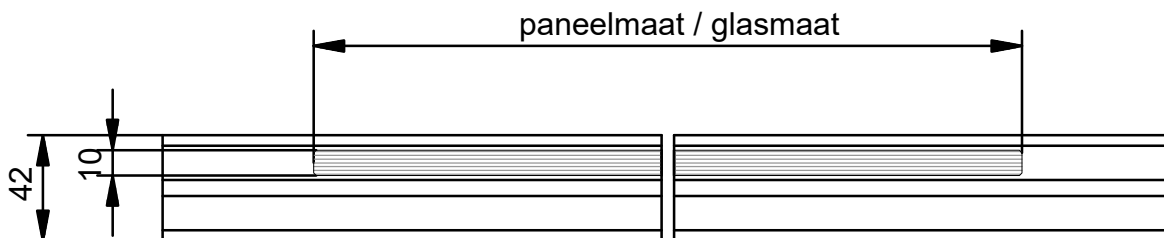
Voorzien van:

- 10 mm blank voorgespannen floatglas,
randen geslepen
- telescopische hangrails no. 8200 en no. 8741
- ondergeleidingsprofiel no. 8760
- kogelgelagerde looprollen no. 8206
- benodigde borstels

Maximale breedte: 1500 mm
Maximale hoogte: 2000 mm
Maximaal gewicht: 120 kg

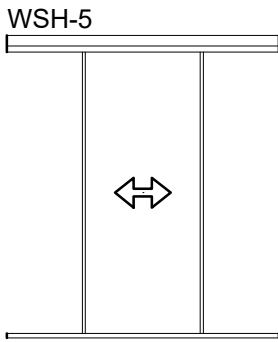


VERTICALE DOORSNEDE type WSH-4



HORIZONTALE DOORSNEDE type WSH-4

METISOL VERPLAATSBARE WINDSCHERMEN

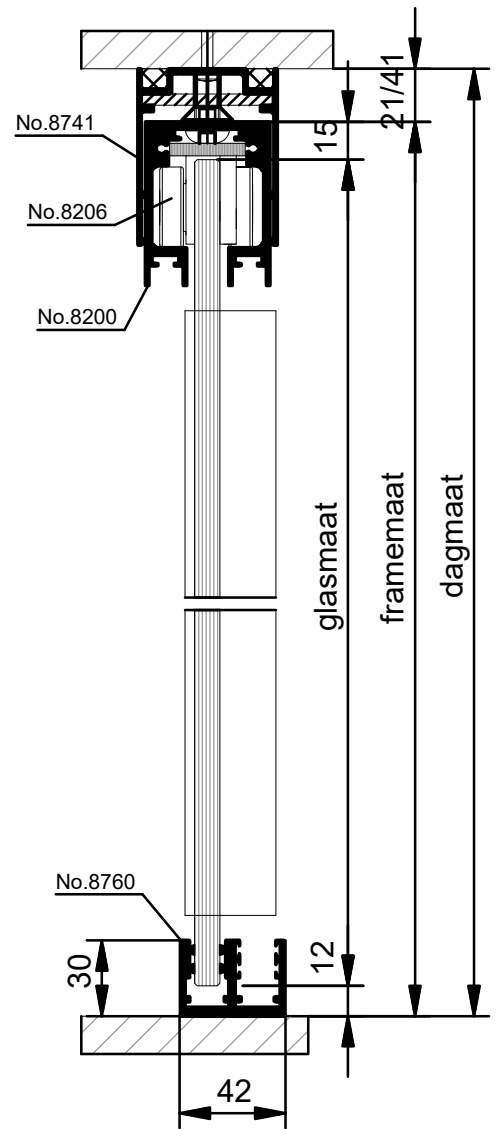


Metaglas hangend verplaatsbaar windscherm, Type **WSH-5**, met enkelglas, bestaande uit 1 schuifruit.

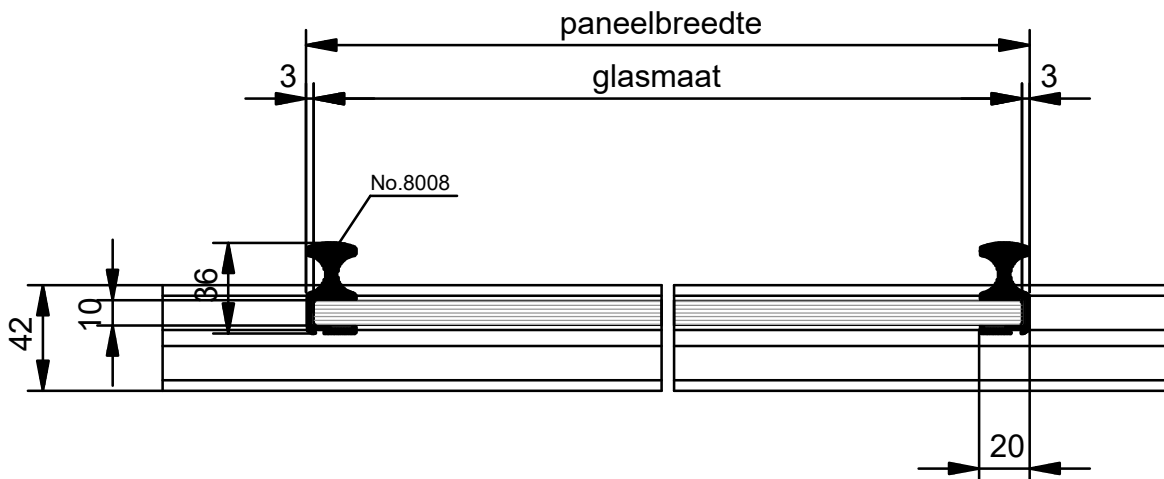
Voorzien van:

- 10 mm blank voorgespannen floatglas, randen geslepen
- telescopische hangrails no. 8200 en no. 8741
- ondergeleidingsprofiel no. 8760
- kogelgelagerde looprollen no. 8206
- verstijvingprofiel no. 8008
- benodigde borstels

Maximale breedte: 1500 mm
 Maximale hoogte: 2750 mm
 Maximaal gewicht: 120 kg

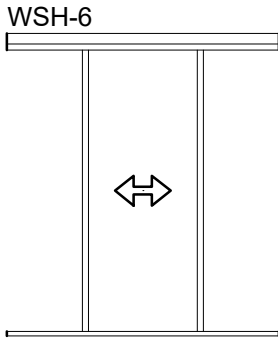


VERTICALE DOORSNEDE type WSH-5



HORizontALE DOORSNEDE type WSH-5

METISOL VERPLAATSBARE WINDSCHERMEN

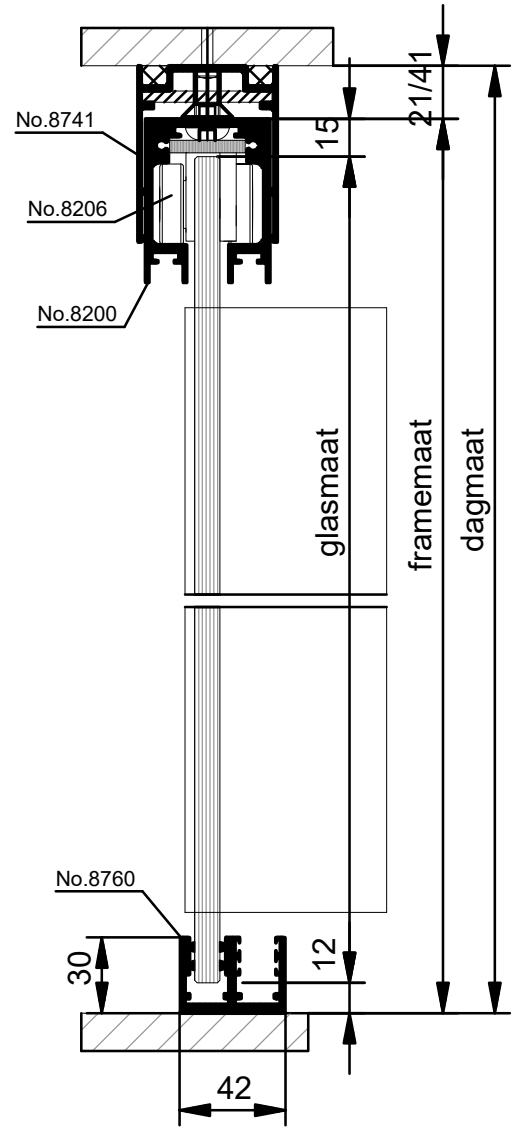


Metaglas hangend verplaatsbaar windscherm,
Type **WSH-6**, met enkelglas, bestaande uit
1 schuifruit.

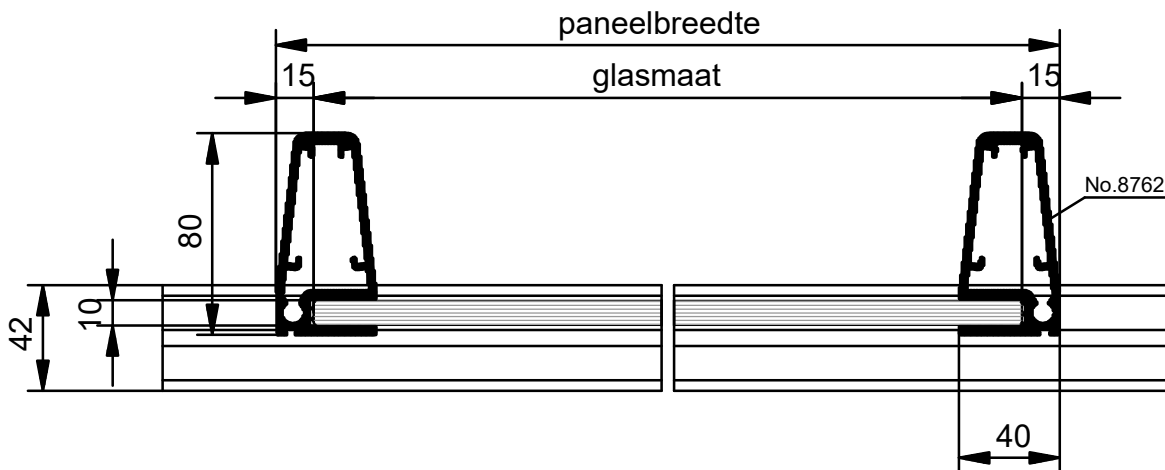
Voorzien van:

- 10 mm blank voorgespannen floatglas,
randen geslepen
- telescopische hangrails no. 8200 en no. 8741
- ondergeleidingsprofiel no. 8760
- kogelgelagerde looprollen no. 8206
- verstijvingsprofiel no. 8762
- benodigde borstels

Maximale breedte: 1500 mm
Maximale hoogte: 3500 mm
Maximaal gewicht: 120 kg



VERTICALE DOORSNEDE type WSH-6



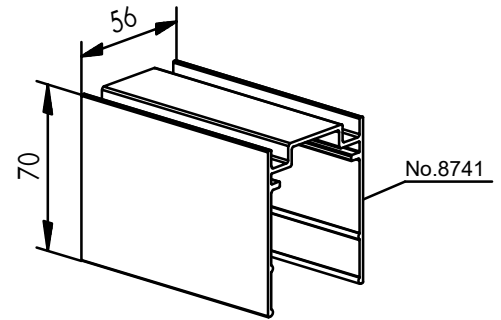
HORIZONTALE DOORSNEDE type WSH-6

METISOL VERPLAATSBARE WINDSCHERMEN

ONDERDELEN WINDSCHERM TYPE WSH 4 T/M 6

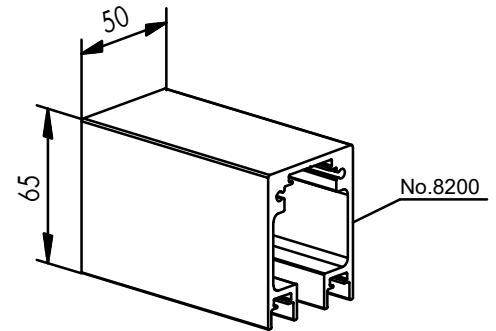
Looprails no. 8741

Materiaal: aluminium
Standaard uitvoering: naturel geanodiseerd
Optie: gecoat in standaard RAL kleur



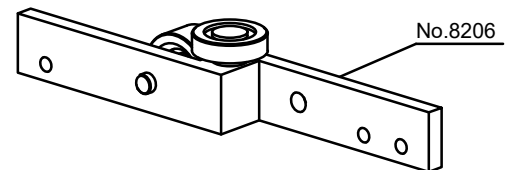
Looprails no. 8200

Materiaal: aluminium
Standaard uitvoering: naturel geanodiseerd
Optie: gecoat in standaard RAL kleur
Maximale belasting: 120 kg per deur



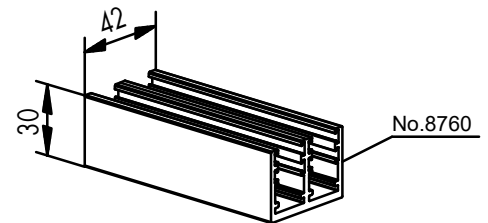
Kogelgelagerde enkele looprollen no. 8206

Materiaal huis: aluminium
Bovengeleiding en wielen: kunststof
Maximaal gewicht: 100 kg



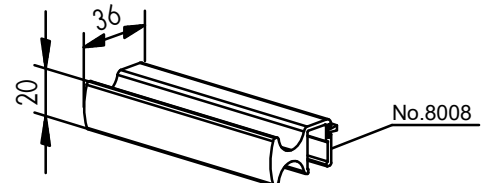
Ondergeleiding no. 8760

Materiaal: aluminium
Standaard uitvoering: naturel geanodiseerd
Optie: gecoat in standaard RAL kleur



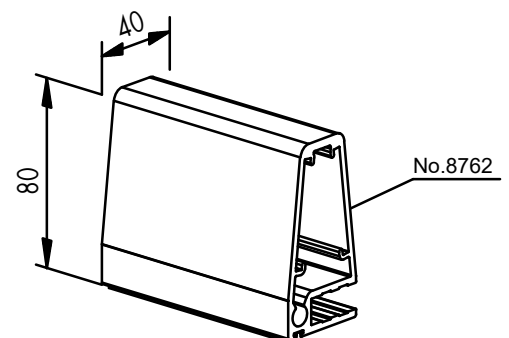
Verstijvingprofiel no. 8008

Materiaal: aluminium
Standaard uitvoering: naturel geanodiseerd
Optie: gecoat in standaard RAL kleur

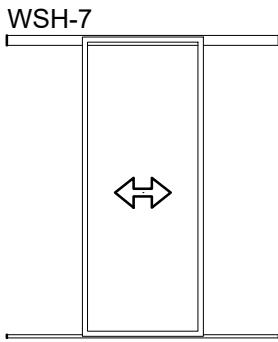


Verstijvingsprofiel no. 8762

Materiaal: aluminium
Standaard uitvoering: naturel geanodiseerd
Optie: gecoat in standaard RAL kleur



METISOL VERPLAATSBARE WINDSCHERMEN

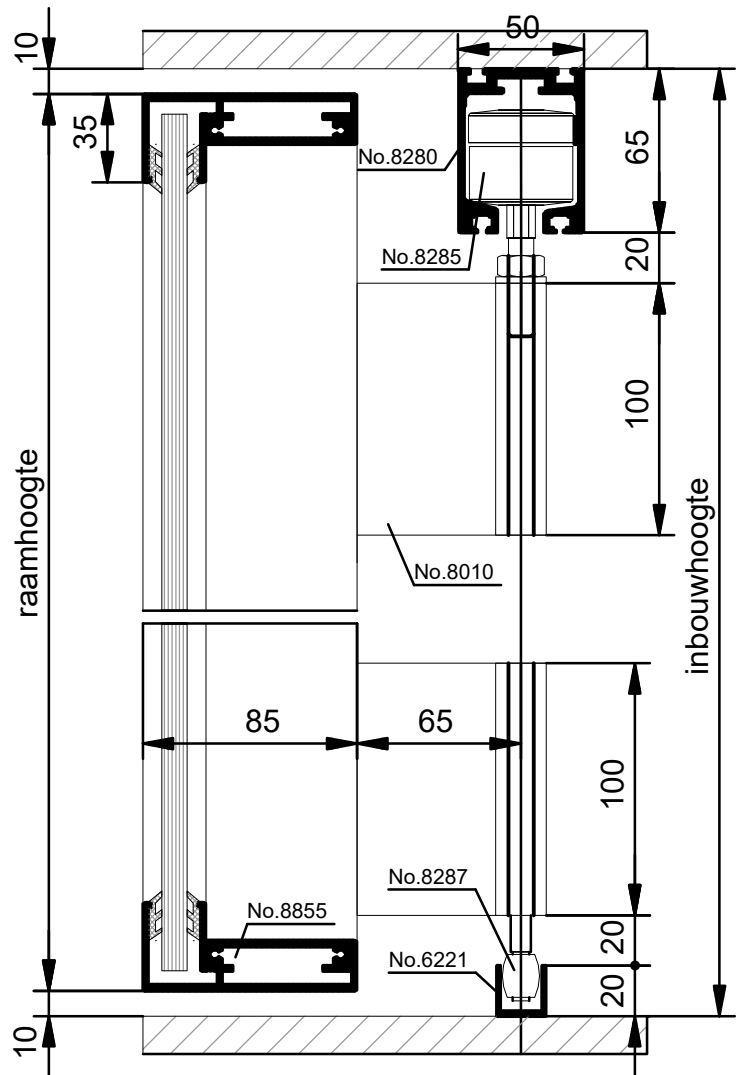


Metaglas hangend verplaatsbaar windscherm, Type **WSH-7**, met enkelglas, bestaande uit 1 schuifruit.

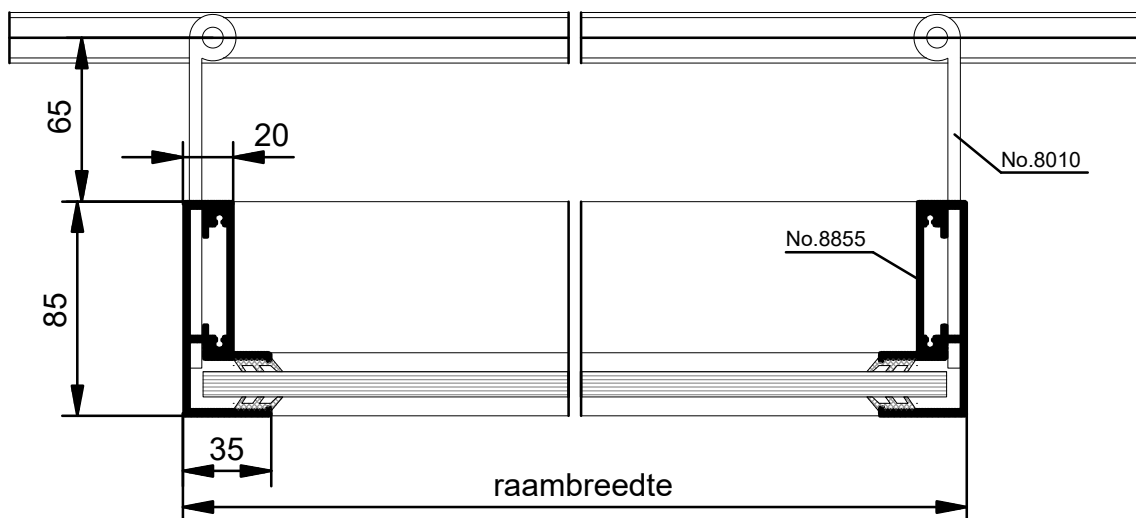
Voorzien van:

- 10 mm blank gelaagd floatglas
- hangrails no. 8280
- ondergeleidingsprofiel no. 6221
- ophangingen no. 8010
- kogelgelagerde rollen no. 8285
- ondergeleidingen no. 8287
- omrandingsprofiel no. 8855

Maximale breedte: 1500 mm
 Maximale hoogte: 3500 mm
 Maximaal gewicht: 150 kg



VERTICALE DOORSNEDE type WSH-7



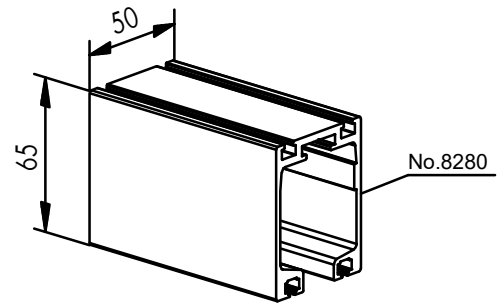
HORIZONTALE DOORSNEDE type WSH-7

METISOL VERPLAATSBARE WINDSCHERMEN

ONDERDELEN TYPE WSH-7

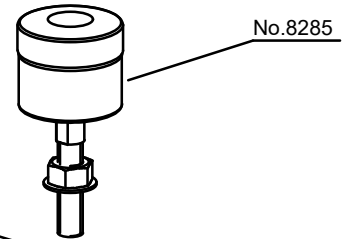
Looprails no. 8280

Materiaal: aluminium
Standaard uitvoering: naturel geanodiseerd
Optie: gecoat in standaard RAL kleur
Maximale belasting: 120 kg per deur



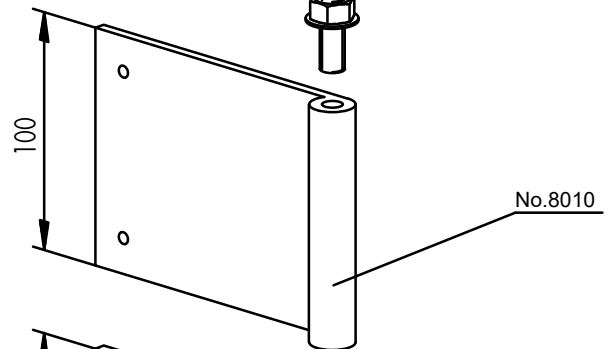
Kogelgelagerde enkele looprollen no. 8285

Materiaal as: aluminium
Bovengeleiding en wielen: kunststof
Maximaal gewicht: 120 kg



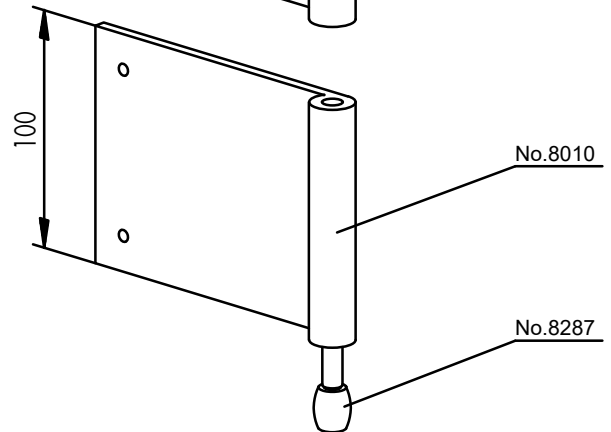
Ophanging no. 8010

Materiaal: aluminium
Standaard uitvoering: naturel geanodiseerd
Optie: gecoat in standaard RAL kleur



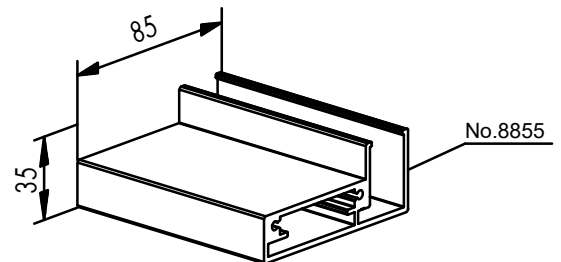
Ondergeleiding no. 8287

Materiaal: aluminium
Standaard uitvoering: naturel geanodiseerd
Optie: gecoat in standaard RAL kleur



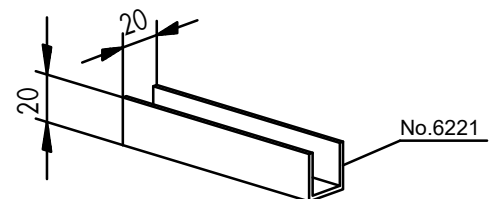
Omrandingsprofiel no. 8855

Materiaal: aluminium
Standaard uitvoering: naturel geanodiseerd
Optie: gecoat in standaard RAL kleur

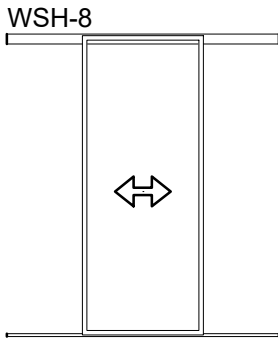


Ondergeleidingsprofiel no. 6221

Materiaal: aluminium
Standaard uitvoering: naturel geanodiseerd
Optie: gecoat in standaard RAL kleur



METISOL VERPLAATSBARE WINDSCHERMEN

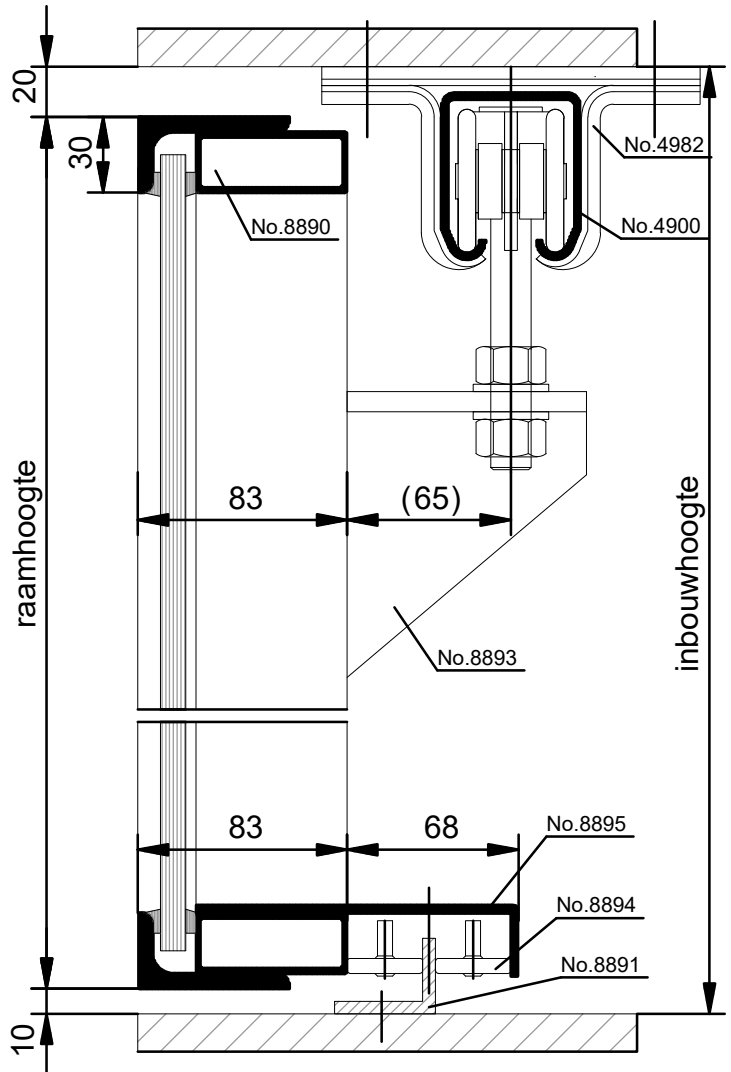


Metaglas hangend verplaatsbaar windscherm, Type **WSH-8**, met enkelglas, bestaande uit 1 schuifruit.

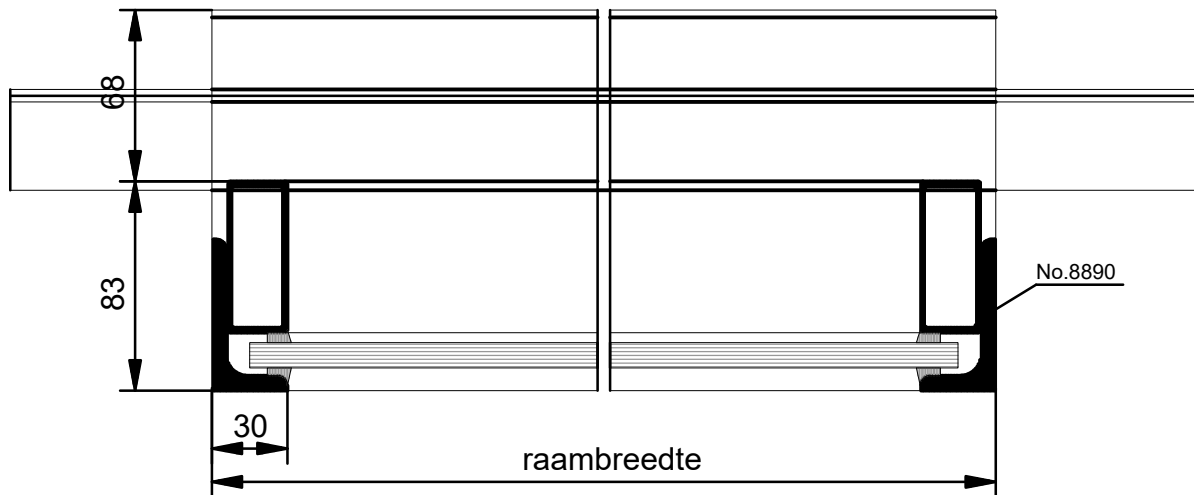
Voorzien van:

- 10 mm blank gelaagd floatglas
- hangrails no. 4900
- ondergeleidingsprofiel no. 8891
- ophangingen no. 8893
- kogelgelagerde rollen no. 4982
- omrandingsprofiel no. 8890/8895
- ondergeleidingen no. 8894
- ondergeleidingsprofiel no. 8891

Maximale breedte: 3000 mm
 Maximale hoogte: 3000 mm
 Maximaal gewicht: 350 kg



VERTICALE DOORSNEDE type WSH-8



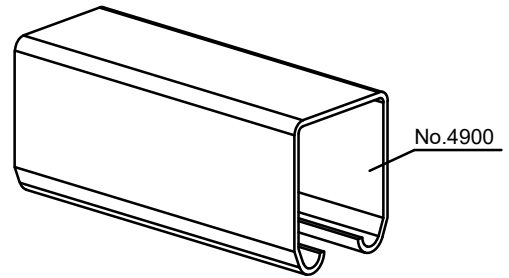
HORIZONTALE DOORSNEDE type WSH-8

METISOL VERPLAATSBARE WINDSCHERMEN

ONDERDELEN TYPE WSH-8

Hangrail no. 4900

Materiaal: gegalvaniseerd staal



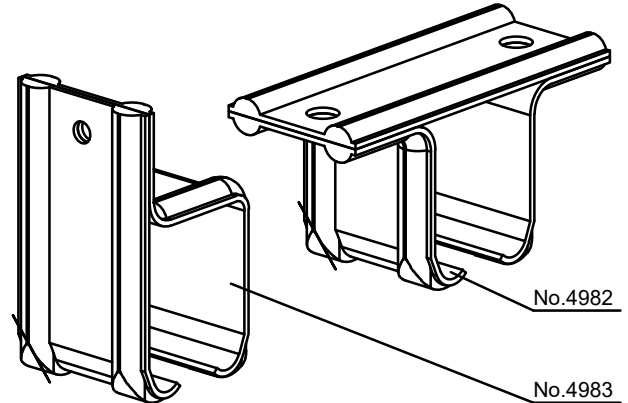
Muurbeugel no. 4982

Materiaal: gegalvaniseerd staal

Plafondbeugel no. 4983

Materiaal: gegalvaniseerd staal

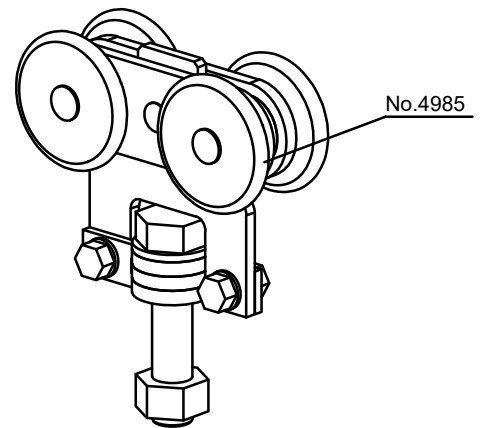
Steek draagbeugels: ± 600 mm



Dubbele looprol met draaibare as no. 4985

Materiaal: gehard stalen rollen rest
gegalvaniseerd staal

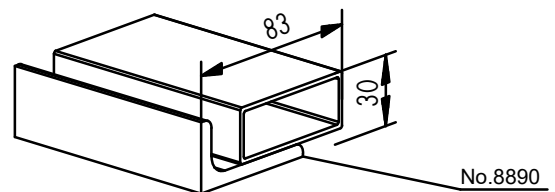
Draagvermogen: 200 kg per rol



Omrandingsprofiel no. 8890

Materiaal: staal

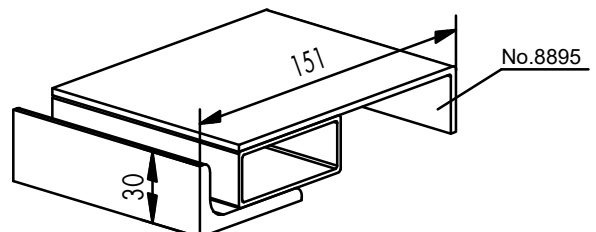
Afwerking: gecoat



Ondergeleiding omrandingsprofiel no. 8895

Materiaal: staal

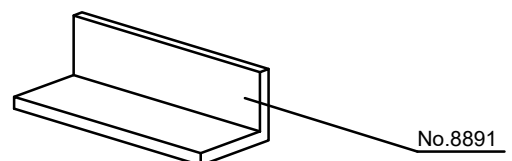
Afwerking: gecoat



Ondergeleidingsprofiel no. 8891

Materiaal: aluminium

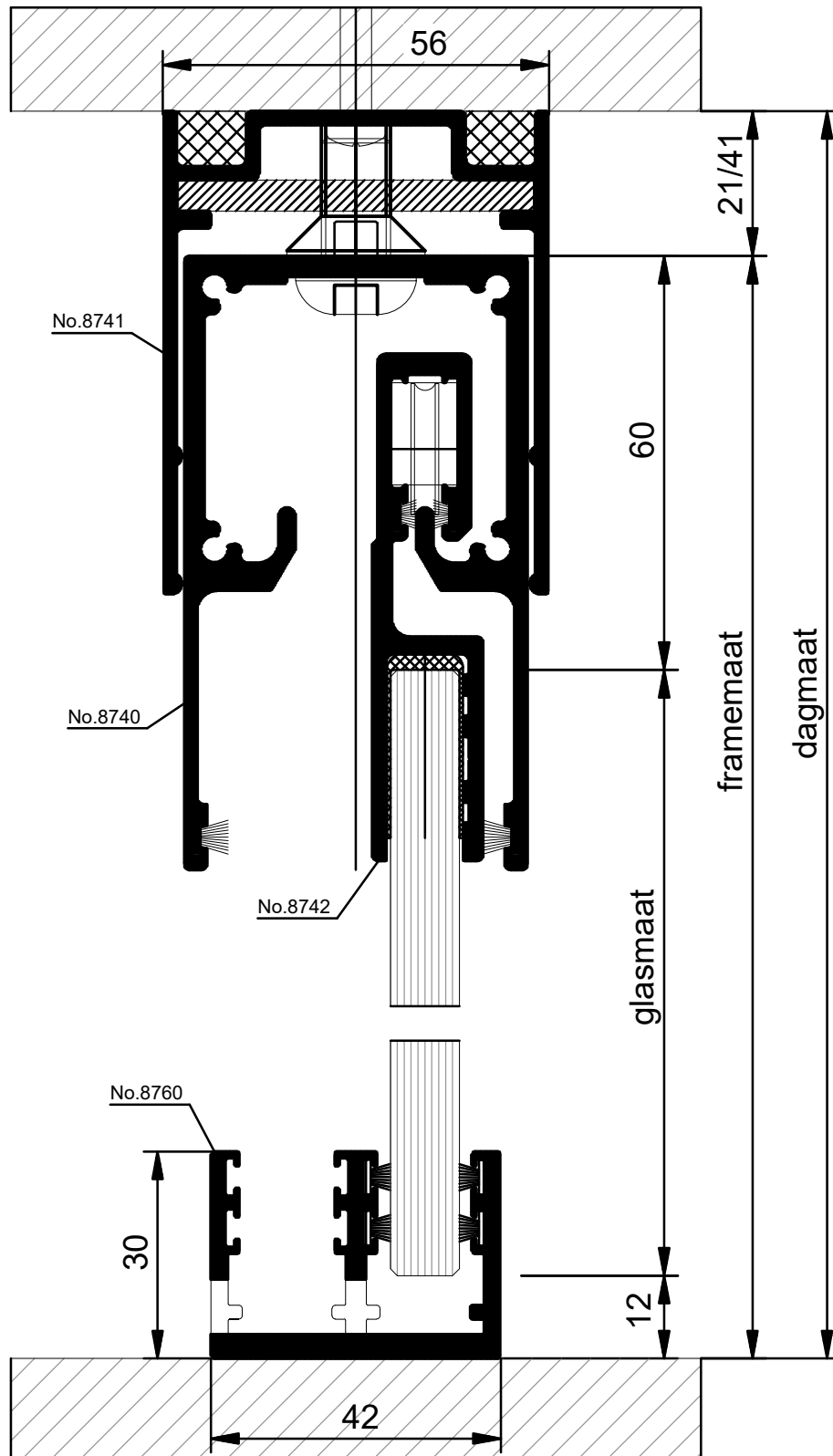
Afwerking: gecoat



METISOL VERPLAATSBARE WINDSCHERMEN

TYPE WSH-1/2/3

Verticale doorsnede

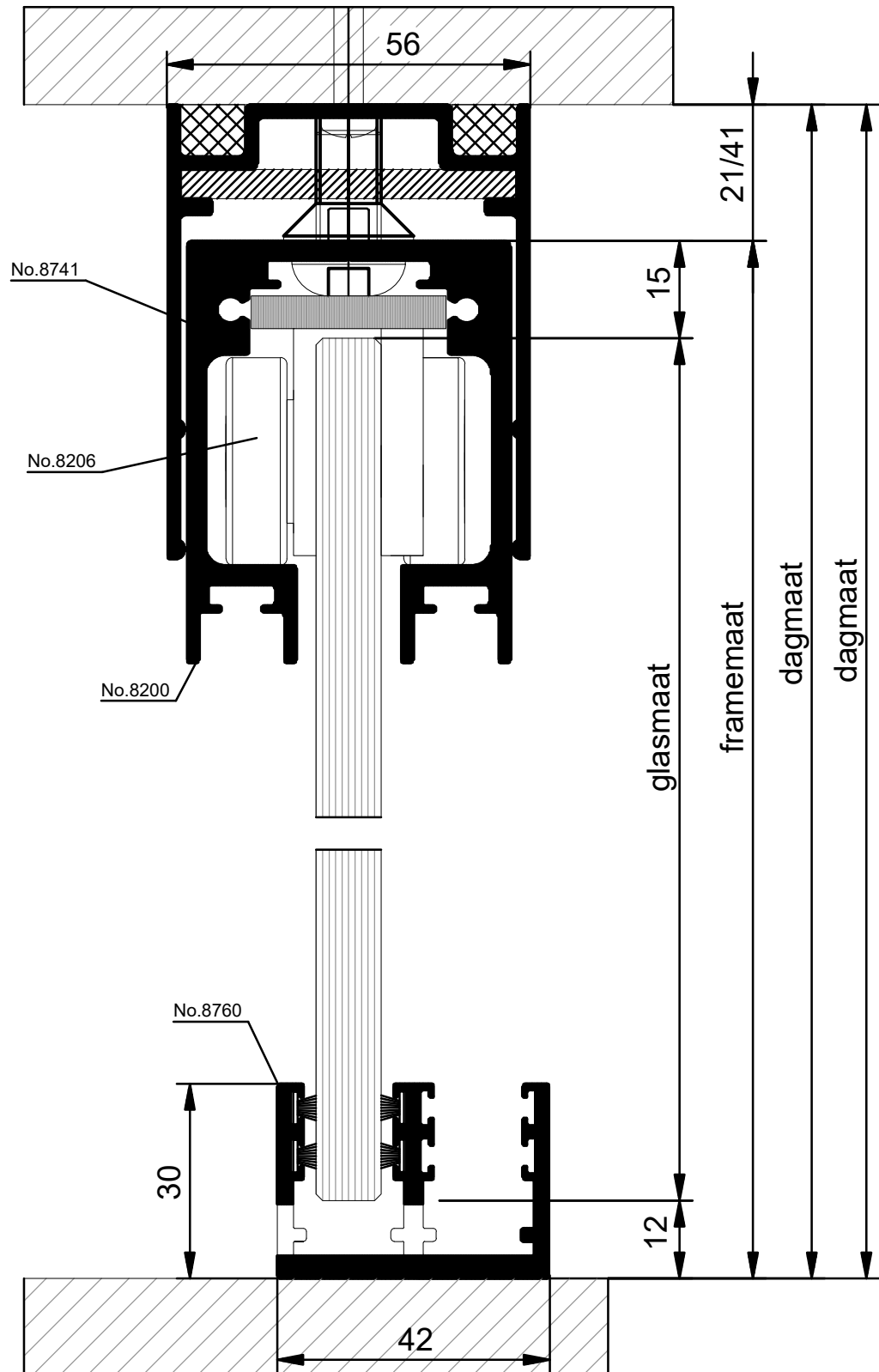


HORIZONTAAL SCHUIVENDE WINDSCHERMEN	
SCHUIFRAAM type WSH 1/2/3	
BEGL.: blank voorgespannen floatglas 8 - 10 mm	TEK. No.: T 3 . 5 . 1
SCHAAL : 1:1	
GET. TTH	dat: Juni 2008

METISOL VERPLAATSBARE WINDSCHERMEN

TYPE WSH-4/5/6

Verticale doorsnede

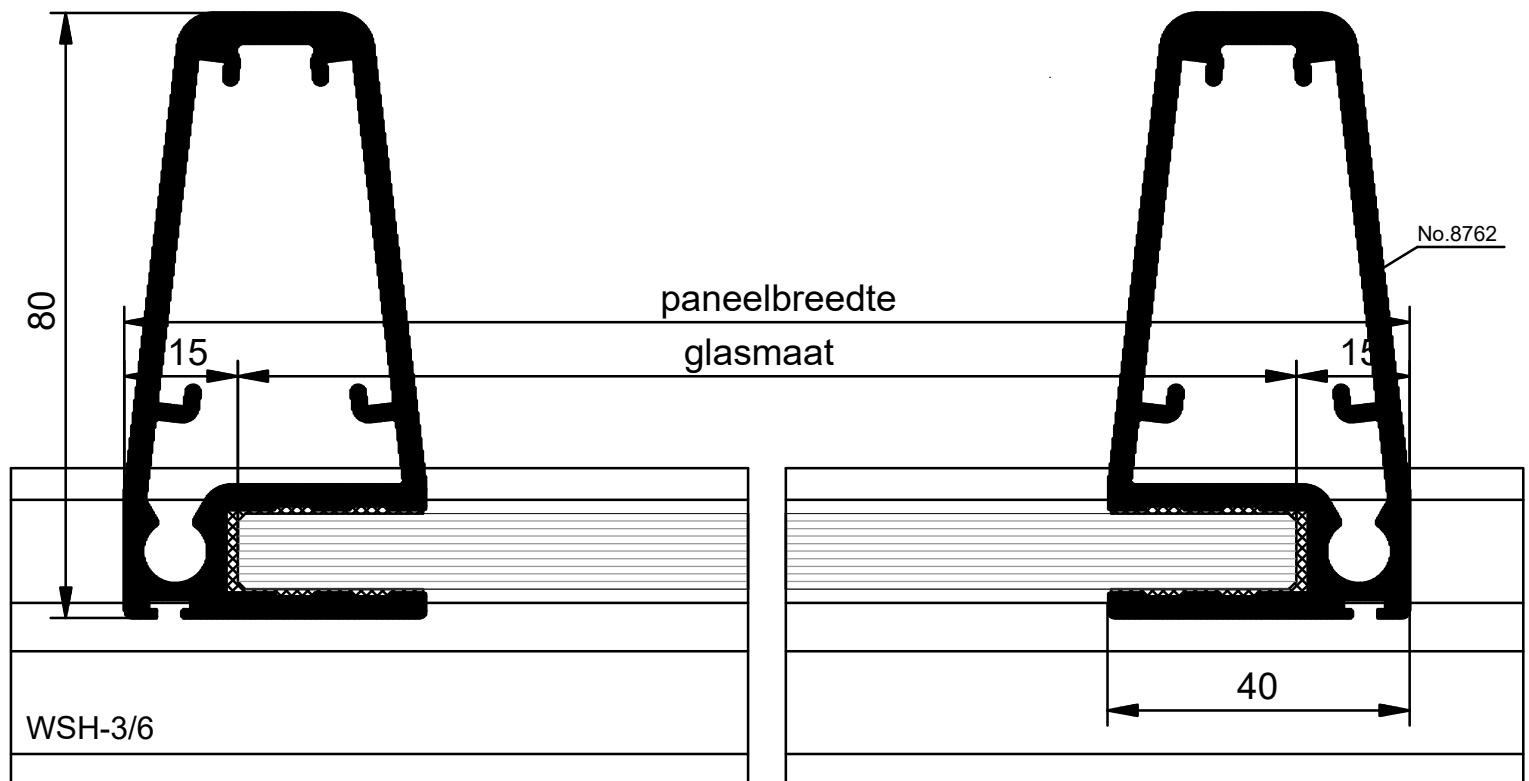
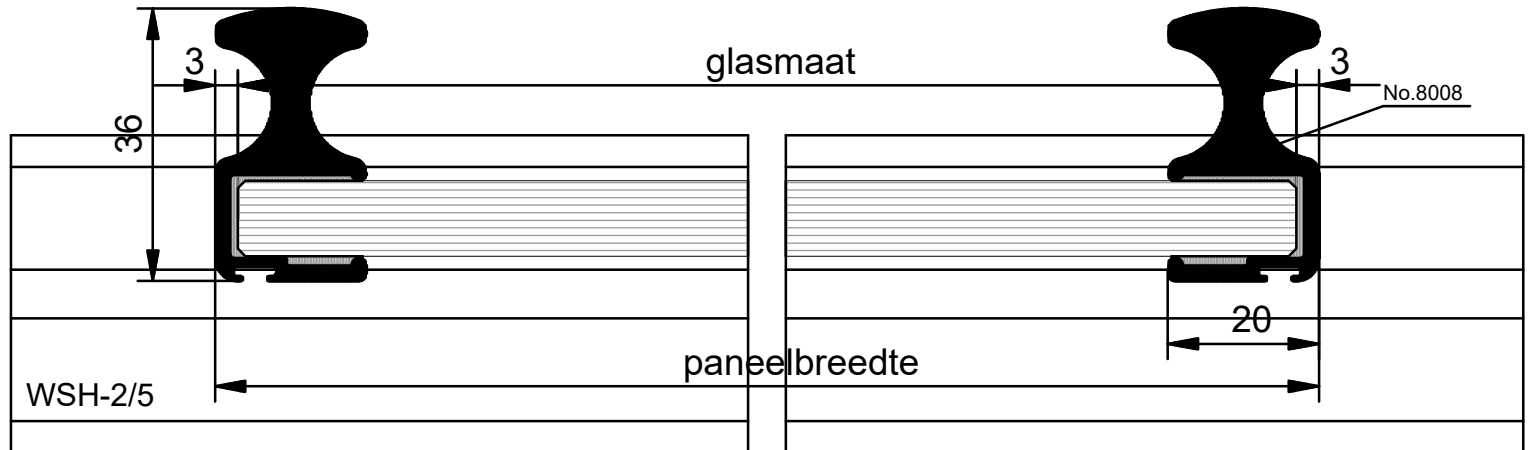


HORIZONTAAL SCHUIVENDE WINDSCHERMEN	
SCHUIFRAAM type WSH 4/5/6	
BEGL.: blank voorgespannen floatglas 8 - 10 mm	TEK. No.: T 3 . 5 . 2
SCHAAL : 1:1	
GET. TTH	dat: Juni 2008

METISOL VERPLAATSBARE WINDSCHERMEN

TYPE WSH-1 t/m 6

Horizontale doorsnede

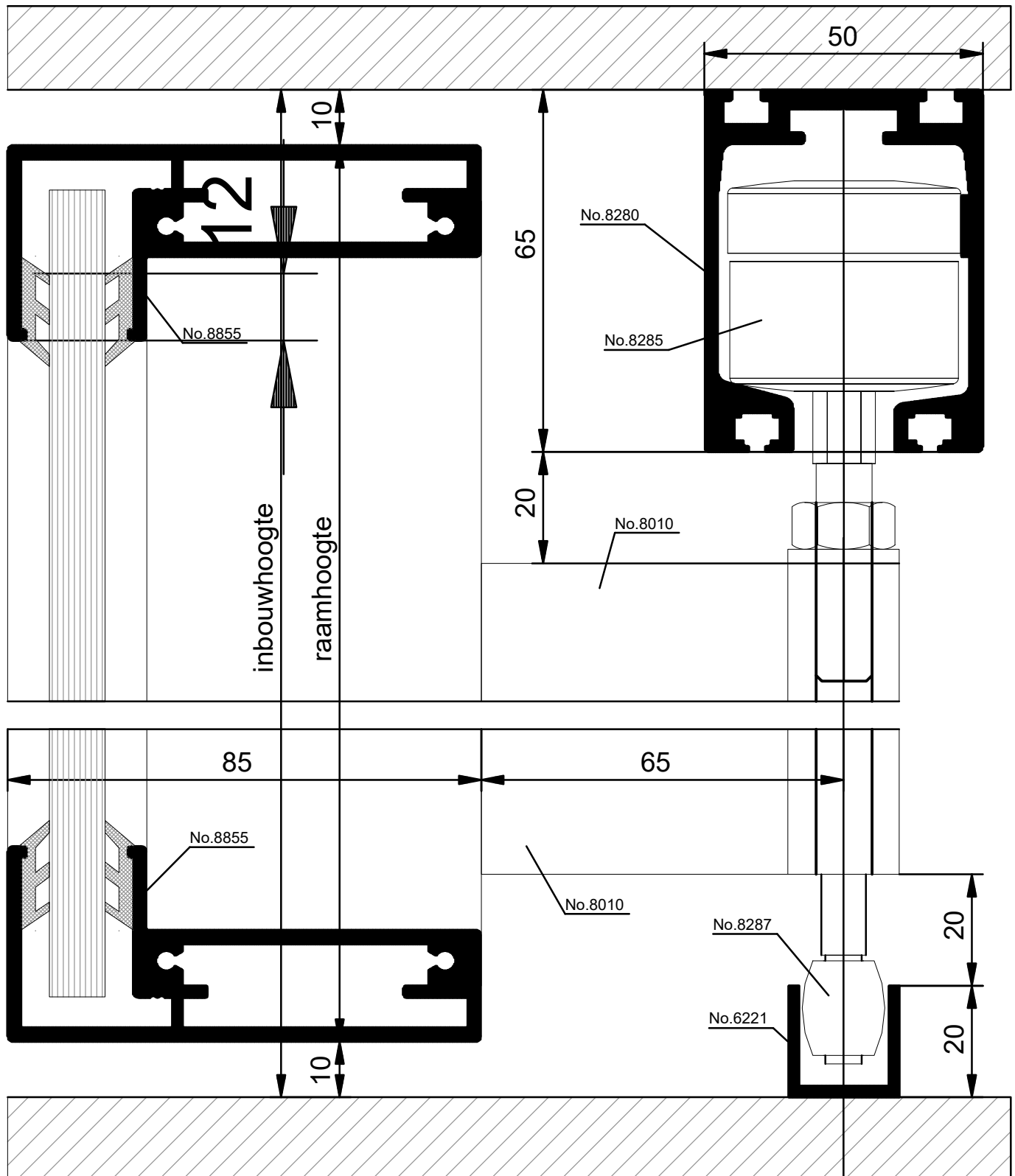



HORIZONTAAL SCHUIVENDE WINDSCHERMEN	
SCHUIFRAAM type WSH 1 t/m 6	
B EGL.: blank voorgespannen floatglas 8 - 10 mm	TEK. No.: T 3 . 5 . 3
SCHAAL : 1:1	
GET. TTH	dat: Juni 2008

METISOL VERPLAATSBARE WINDSCHERMEN

TYPE WSH-7

Verticale doorsnede

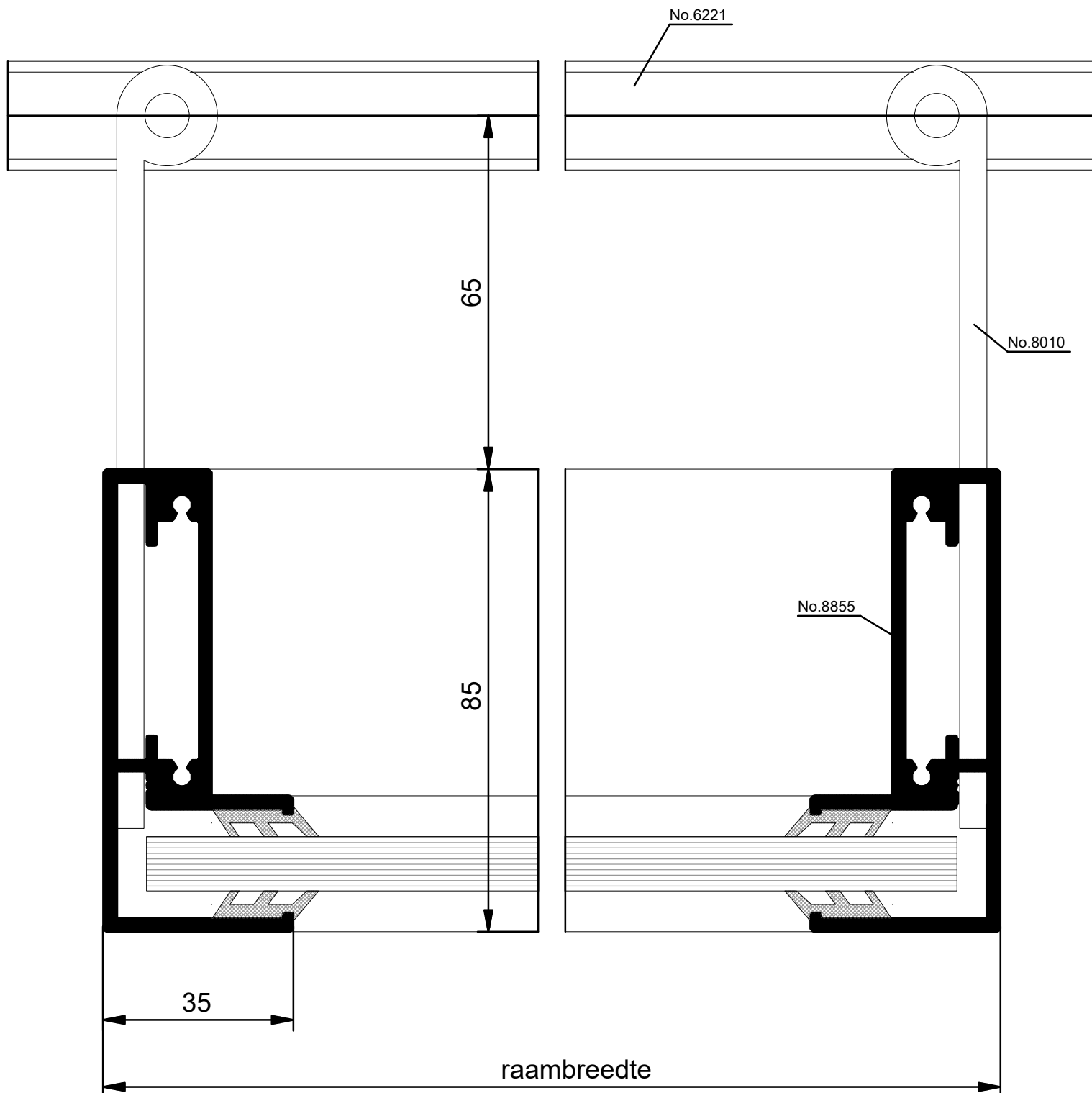


HORIZONTAAL SCHUIVENDE WINDSCHERMEN	
SCHUIFRAAM type WSH 7	
BEGL.: blank voorgespannen floatglas 8 - 10 mm	TEK. No.: T 3 . 5 . 4
SCHAAL : 1:1	
GET. TTH	dat: Juni 2008
 Het Eek 5B 4004 LM Tiel +31 344 446 000 info@mviewplus.nl www.mviewplus.nl	

METISOL VERPLAATSBARE WINDSCHERMEN

TYPE WSH-7

Horizontale doorsnede



HORIZONTAAL SCHUIVENDE WINDSCHERMEN

SCHUIFRAAM type WSH 7

BEGL.: blank voorgespannen
floatglas 8 - 10 mm

TEK. No.: T 3 . 5 . 5

SCHAAL : 1:1

GET. TTH

dat: Juni 2008

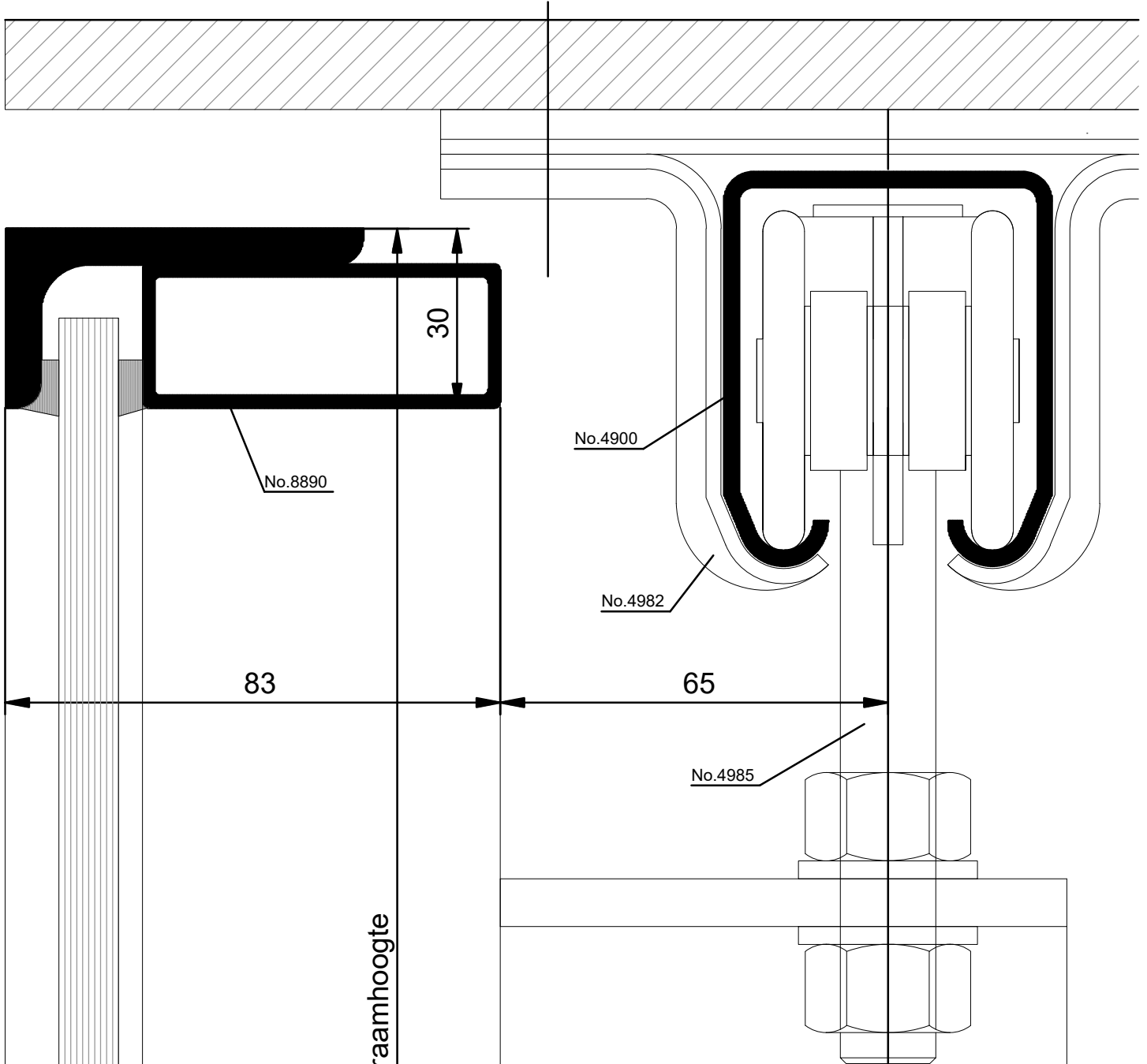


Het Eek 5B
4004 LM Tiel
+31 344 446 000
info@mviewplus.nl
www.mviewplus.nl

METISOL VERPLAATSBARE WINDSCHERMEN

TYPE WSH-8

Verticale doorsnede bovendetail



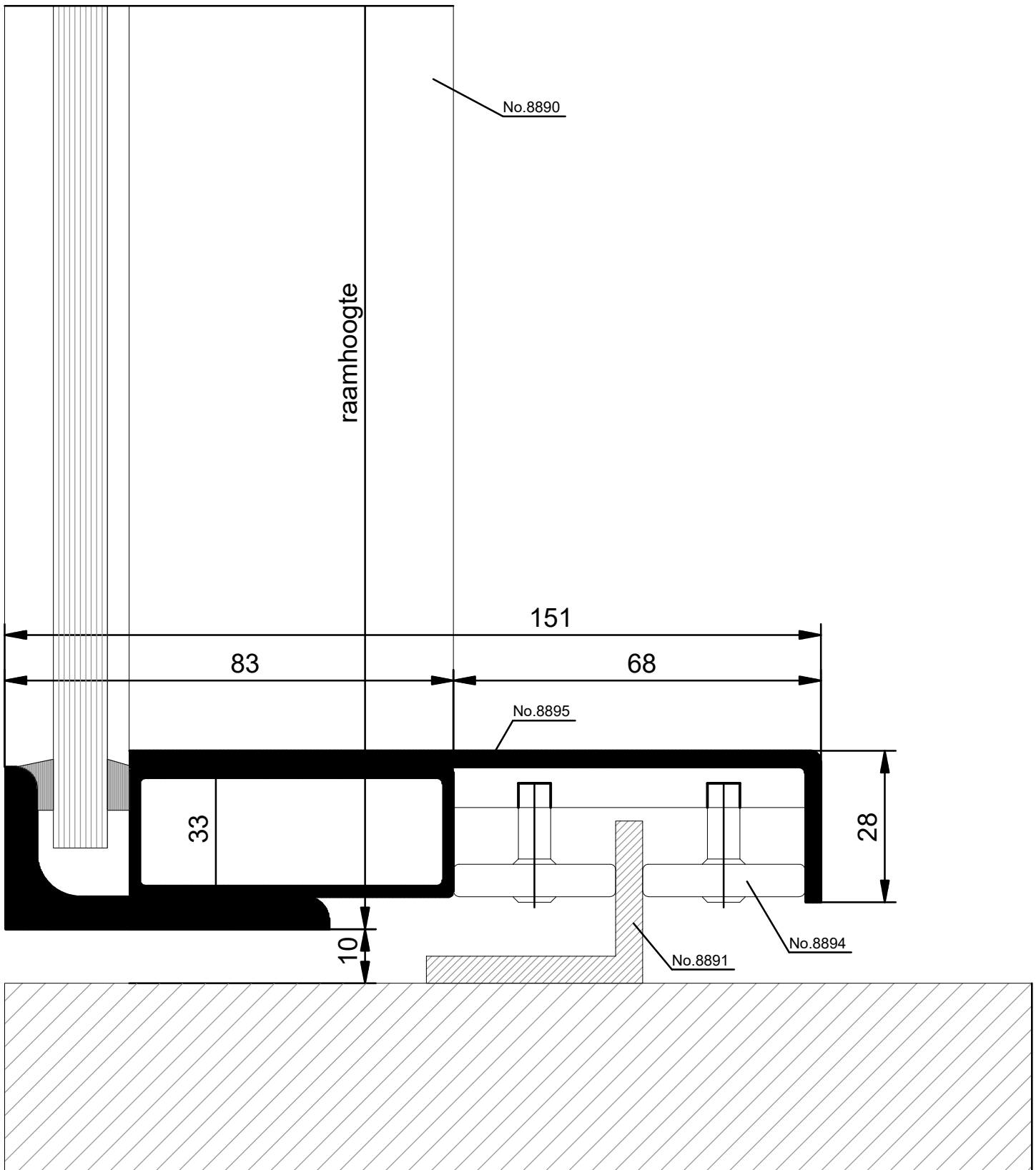
HORIZONTAAL SCHUIVENDE WINDSCHERMEN	
SCHUIFRAAM type WSH 8	
BEGL.: blank voorgespannen floatglas 8 - 10 mm	TEK. No.: T 3 . 5 . 6
SCHAAL : 1:1	
GET. TTH	dat: Juni 2008

M+
Mviewplus
Het Eek 5B
4004 LM Tiel
+31 344 446 000
info@mviewplus.nl
www.mviewplus.nl

METISOL VERPLAATSBARE WINDSCHERMEN

TYPE WSH-8

Verticale doorsnede onderdetail



HORIZONTAAL SCHUIVENDE WINDSCHERMEN

SCHUIFRAAM type WSH 8

BEGL.: blank voorgespannen
floatglas 8 - 10 mm

TEK. No.: T 3 . 5 . 7

SCHAAL : 1:1

GET. TTH

dat: Juni 2008

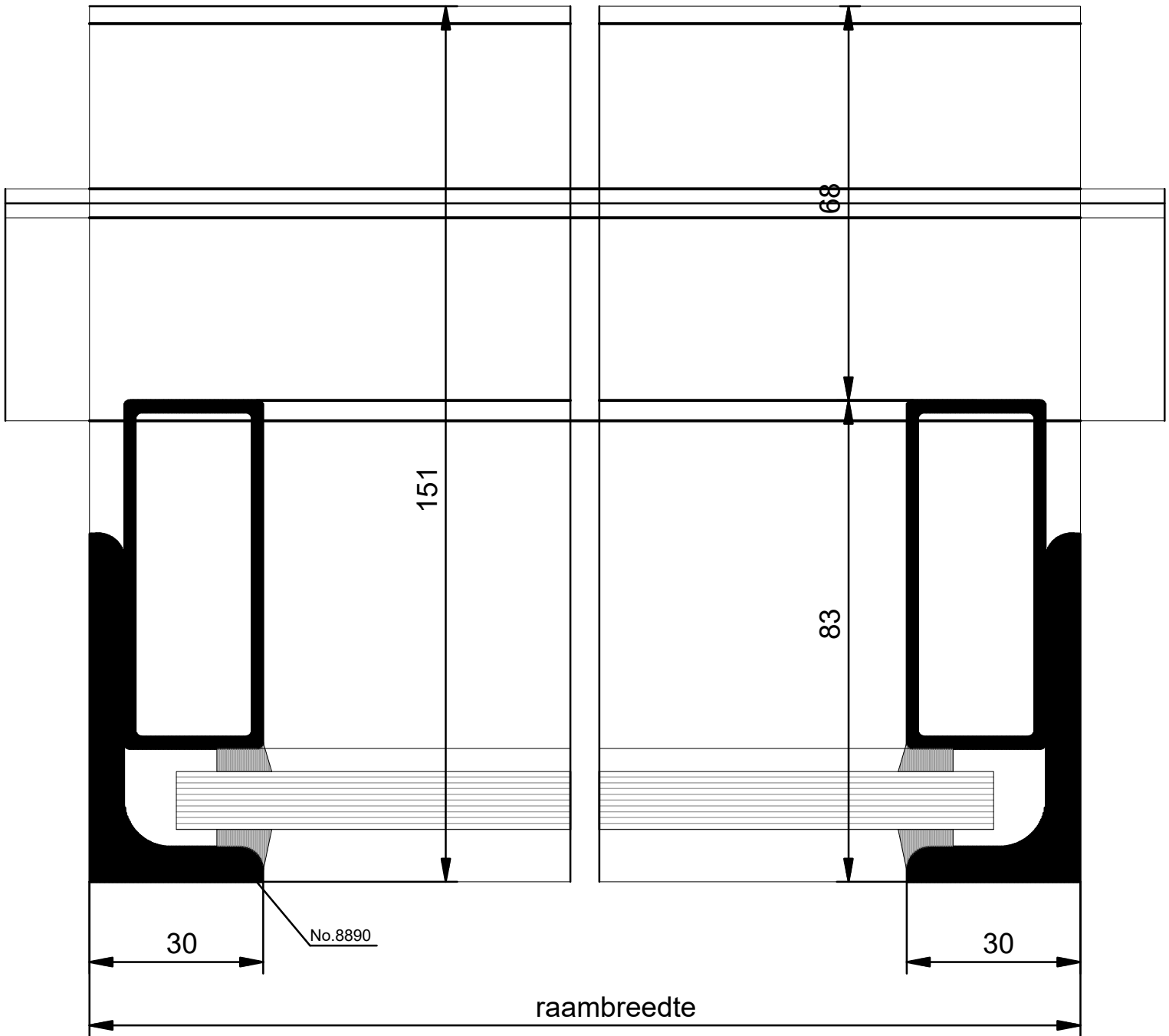



Het Eek 5B
4004 LM Tiel
+31 344 446 000
info@mviewplus.nl
www.mviewplus.nl

METISOL VERPLAATSBARE WINDSCHERMEN

TYPE WSH-8

Horizontale doorsnede



HORIZONTAAL SCHUIVENDE WINDSCHERMEN	
SCHUIFRAAM type WSH 8	
BEGL.: blank voorgespannen floatglas 8 - 10 mm	TEK. No.: T 3 . 5 . 8
SCHAAL : 1:1	
GET. TTH	dat: Juni 2008
 Het Eek 5B 4004 LM Tiel +31 344 446 000 info@mviewplus.nl www.mviewplus.nl	