

**GLASKLEM NO. 4475**

Materiaal: Aluminium

Standaard uitvoering: Naturel geanodiseerd.

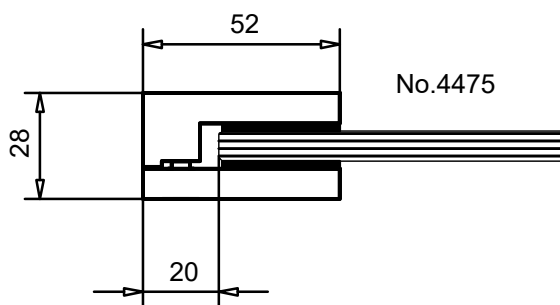
Gecoat in RAL 9006.

Opties: Standaard RAL kleur.

RVS afdekkapjes.

Glasdikte: standaard 8 mm.

Opties: 10, 12 of 15 mm.



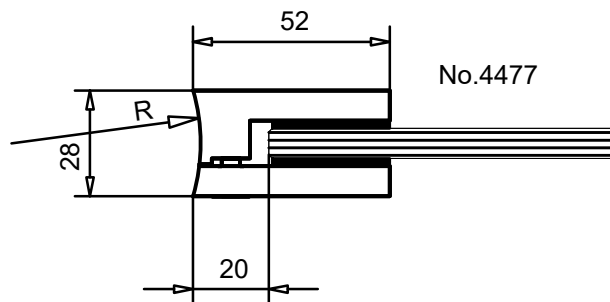
**GLASKLEM NO. 4477**

Materiaal: Aluminium

Uitvoering idem.

Glasklem 4475, echter met holle achterzijde.

Straalholling R opgeven.



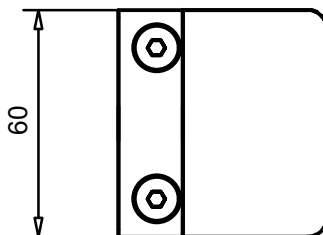
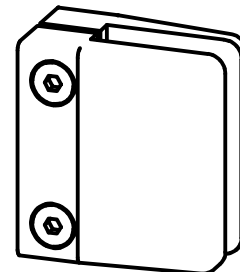
**GLASKLEM NO. 9800**

Materiaal:            Zamac

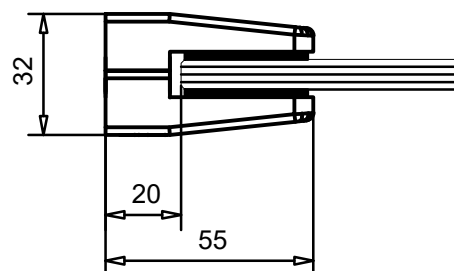
Standaard uitvoering:    Blank.  
                                  Mat verchromd.  
                                  Glanzend verchromd.  
                                  Gecoat in RAL kleur.

Opties:                 RVS mat geborsteld.  
                                  Glanzend gepolijst messing.

Glasdikte:             standaard 8 mm.  
Opties:                 10 en 12 mm.



No.9800



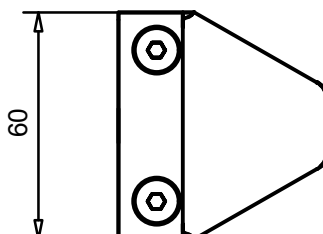
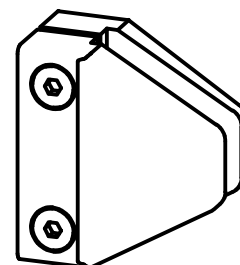
**GLASKLEM NO. 9825**

Materiaal:            Zamac

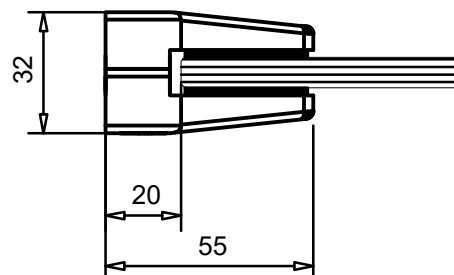
Standaard uitvoering: Blank.  
                                  Mat verchromd.  
                                  Glanzend verchromd.  
                                  Gecoat in RAL kleur.

Opties:                 RVS mat geborsteld.  
                                  Glanzend gepolijst messing.

Glasdikte:             standaard 8 mm.  
Opties:                 10 en 12 mm.



No.9825

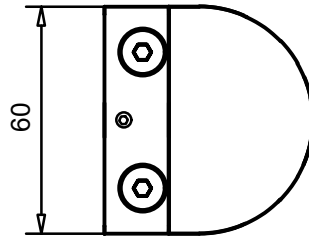


**GLASKLEM NO. 9815**

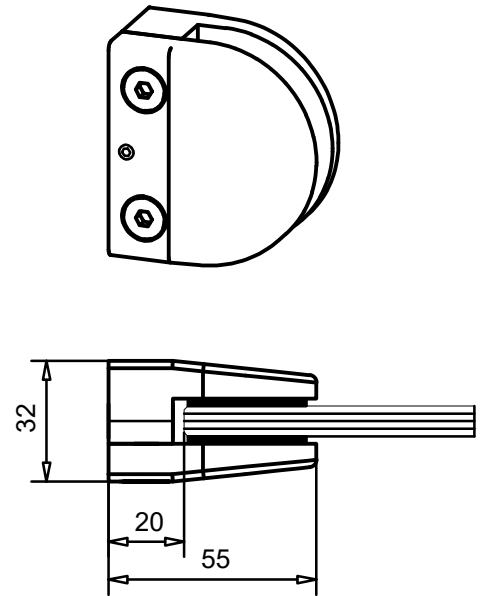
Materiaal: Zamac

Standaard uitvoering: Blank.  
 Mat verchroomd.  
 Glanzend verchroomd.  
 Gecoat in RAL kleur.  
 Opties: RVS mat geborsteld.  
 Glanzend gepolijst messing.

Glasdikte: standaard 8 mm.  
 Opties: 10 en 12 mm.



No.9815

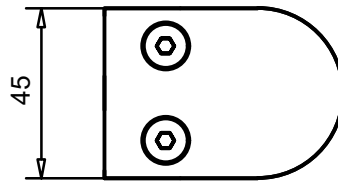


**GLASKLEM NO. 9808**

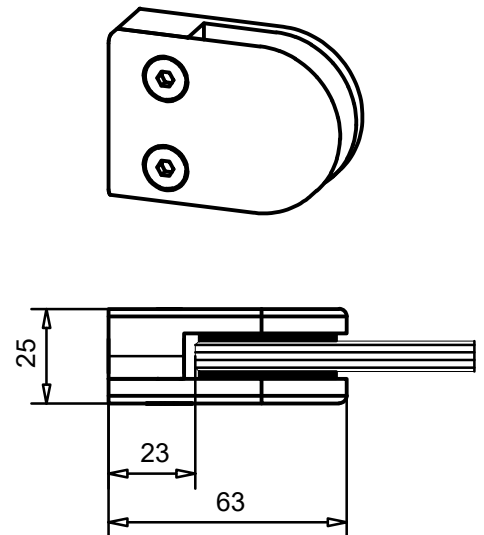
Materiaal: Zamac

Standaard uitvoering: Blank.  
 Mat verchroomd.  
 Glanzend verchroomd.  
 Gecoat in RAL kleur.  
 Opties: RVS mat geborsteld.  
 Glanzend gepolijst messing.

Glasdikte: standaard 8 mm.  
 Opties: 10 en 12 mm.



No.9808

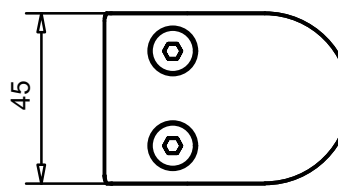


**GLASKLEM NO. 9822**

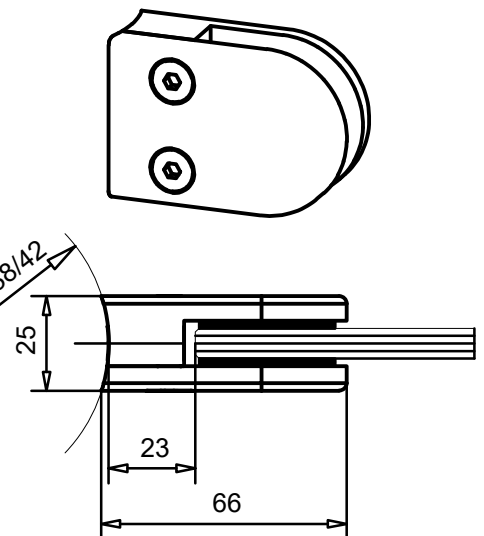
Materiaal: Zamac

Standaard uitvoering: Blank.  
 Mat verchroomd.  
 Glanzend verchroomd.  
 Gecoat in RAL kleur.  
 Opties: RVS mat geborsteld.  
 Glanzend gepolijst messing.

Glasdikte: standaard 8 mm.  
 Opties: 10 en 12 mm.



No.9822



**GLASKLEM NO. 9860**

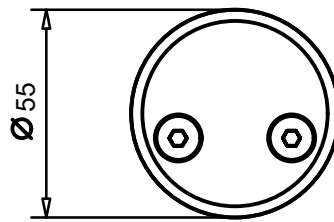
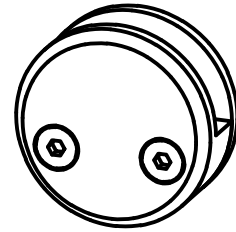
Materiaal: Zamac

Standaard uitvoering: Blank.  
Mat verchromd.  
Glanzend verchromd.  
Gecoat in RAL kleur.

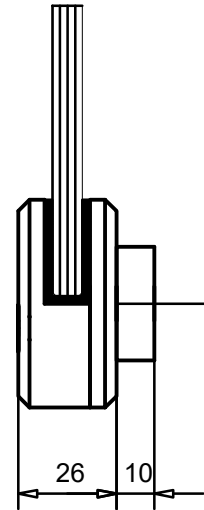
Opties: RVS mat geborsteld.  
Glanzend gepolijst messing.

Glasdikte: standaard 8 mm.

Opties: 10 en 12 mm.



No.9860



**GLASKLEM NO. 9866**

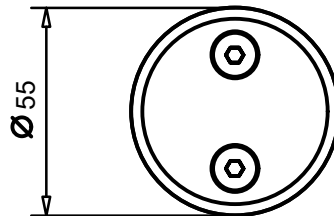
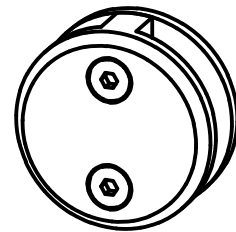
Materiaal: Zamac

Standaard uitvoering: Blank.  
Mat verchromd.  
Glanzend verchromd.  
Gecoat in RAL kleur.

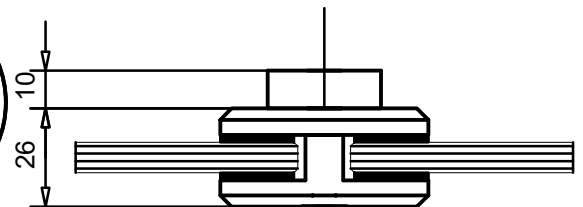
Opties: RVS mat geborsteld.  
Glanzend gepolijst messing.

Glasdikte: standaard 8 mm.

Opties: 10 en 12 mm.



No.9866



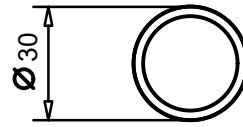
**GLASKLEM NO. 9870**

Materiaal: Zamac

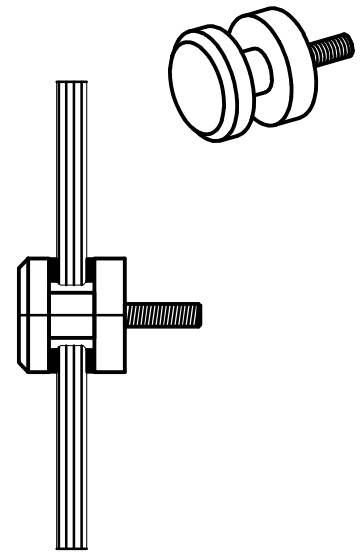
Standaard uitvoering: Blank.  
Mat verchromd.  
Glanzend verchromd.  
Gecoat in RAL kleur.

Opties: RVS mat geborsteld.  
Glanzend gepolijst messing.

Glasdikte: standaard 8 mm.  
Opties: 10 en 12 mm.



No.9870



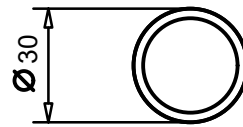
**GLASKLEM NO. 9872**

Materiaal: Zamac

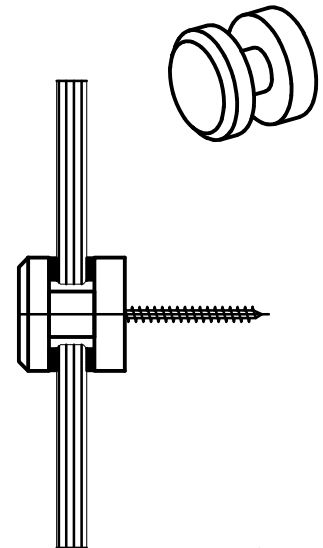
Standaard uitvoering: Blank.  
Mat verchromd.  
Glanzend verchromd.  
Gecoat in RAL kleur.

Opties: RVS mat geborsteld.  
Glanzend gepolijst messing.

Glasdikte: standaard 8 mm.  
Opties: 10 en 12 mm.



No.9872



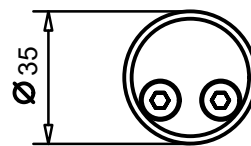
**GLASKLEM NO. 9840**

Materiaal: Zamac

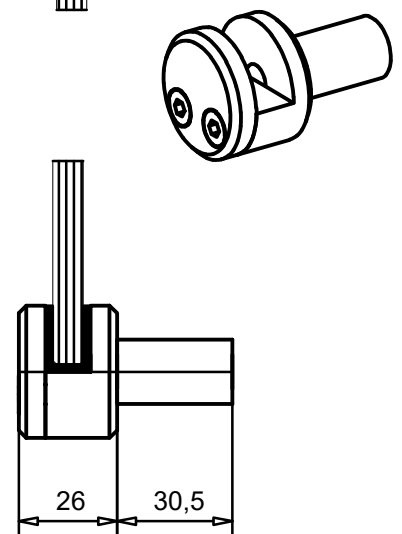
Standaard uitvoering: Blank.  
Mat verchromd.  
Glanzend verchromd.  
Gecoat in RAL kleur.

Opties: RVS mat geborsteld.  
Glanzend gepolijst messing.

Glasdikte: standaard 8 mm.  
Opties: 10 en 12 mm.



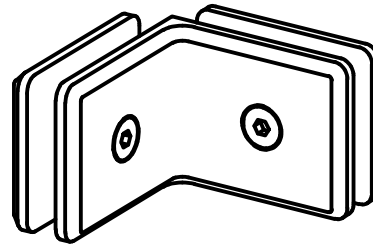
No.9840



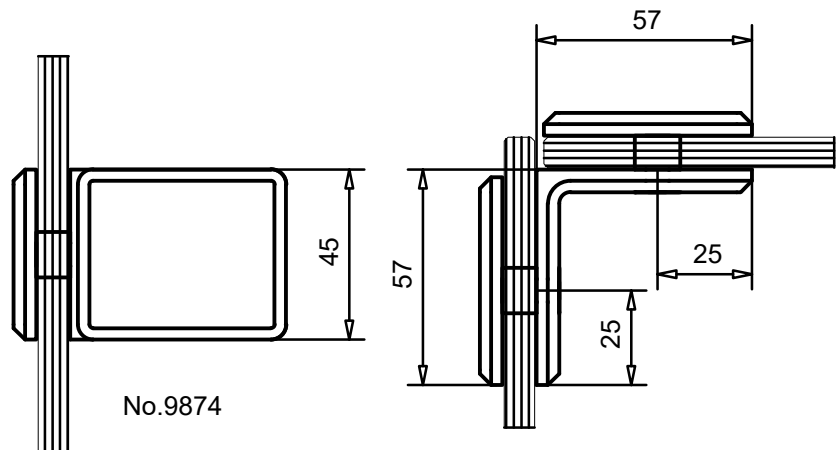
**HOEKGLASKLEM NO. 9874**

Materiaal: Zamac

Standaard uitvoering: Blank.  
 Mat verchromd.  
 Glanzend verchromd.  
 Gecoat in RAL kleur.  
 Opties: RVS mat geborsteld.  
 Glanzend gepolijst messing.



Glasdikte: standaard 8 mm.  
 Opties: 10 en 12 mm.

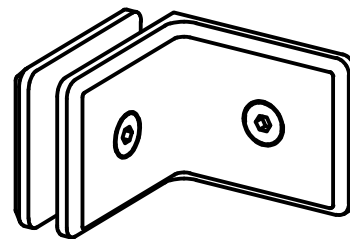


No.9874

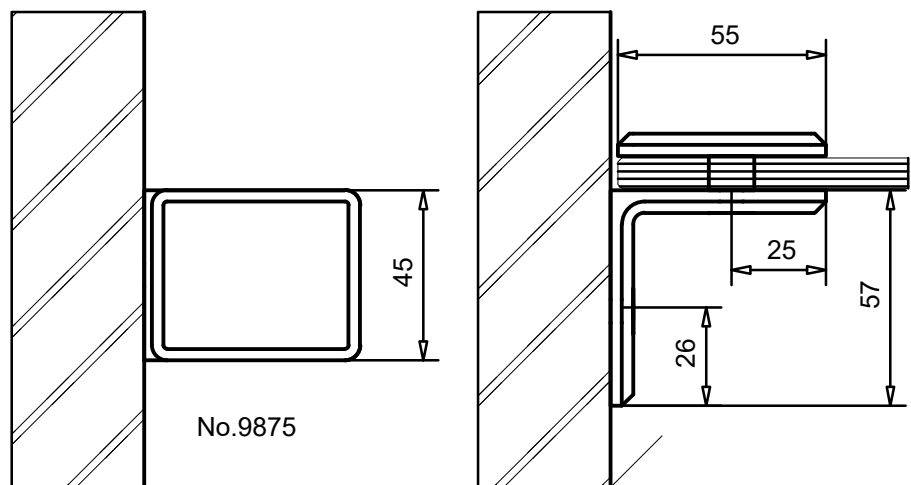
**HOEKGLASKLEM NO. 9875**

Materiaal: Zamac

Standaard uitvoering: Blank.  
 Mat verchromd.  
 Glanzend verchromd.  
 Gecoat in RAL kleur.  
 Opties: RVS mat geborsteld.  
 Glanzend gepolijst messing.



Glasdikte: standaard 8 mm.  
 Opties: 10 en 12 mm.



No.9875

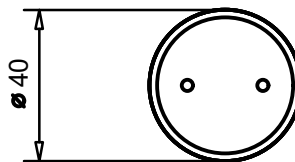
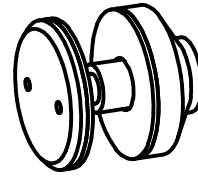
**GLASKLEM NO. 4490**

Materiaal: RVS.

Standaard uitvoering: RVS gedraaid 303.  
Optie: Messing glanzend gepolijst.

Glasdikte: Alle.

Toepassing: Metinox puien.



No.4490

