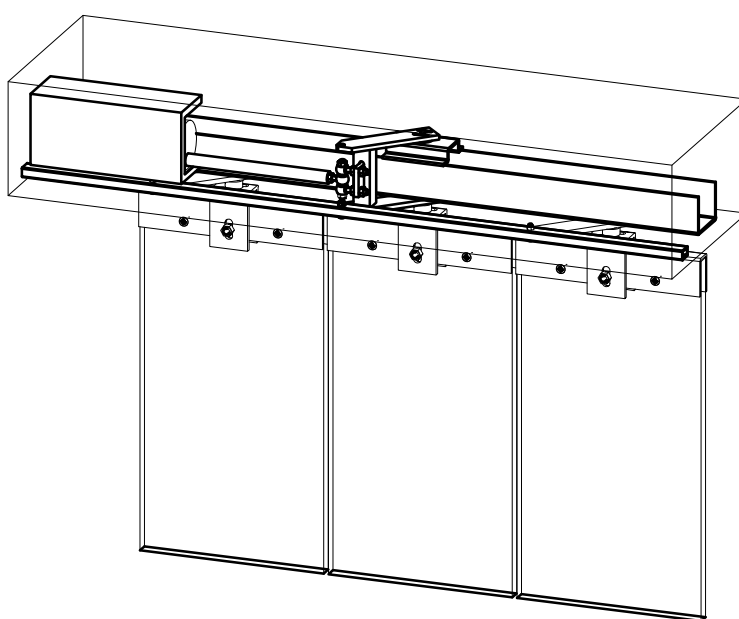


Zonwering

Total Glas elektrische lamellen zijn beweegbaar en kunnen door gebruik van bedrukte folies worden toegepast als zonwering.

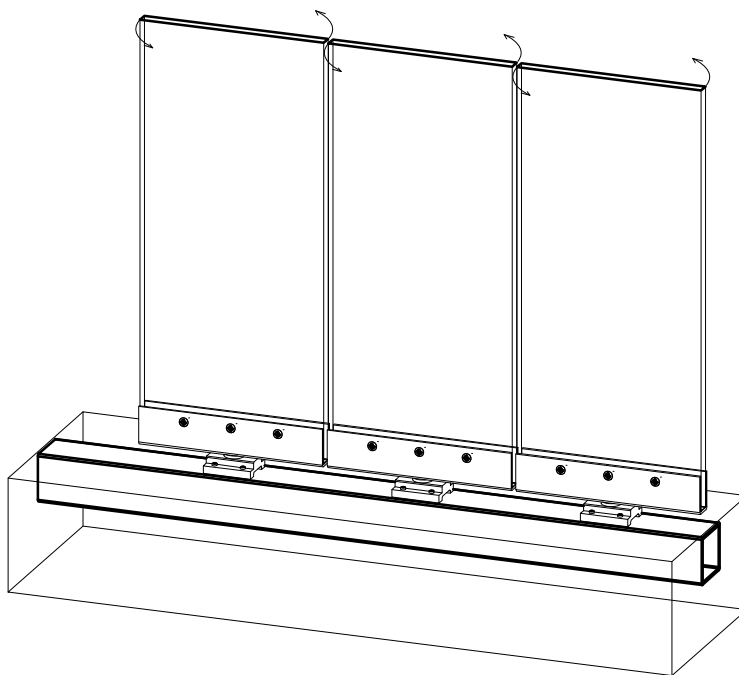
Elektrisch bedienbaar

De lamellen bestaan uit verticale glaspanelen, die meerdere verdiepingen kunnen overspannen, bevestigd aan een strak vormgegeven stalen draaimechanisme. Afhankelijk van de oppervlakte van de gevel wordt het systeem opgedeeld in verschillende segmenten. Door de lamellen te draaien kan de hoeveelheid zonlicht per segment naar wens van de gebruikers worden gereguleerd.

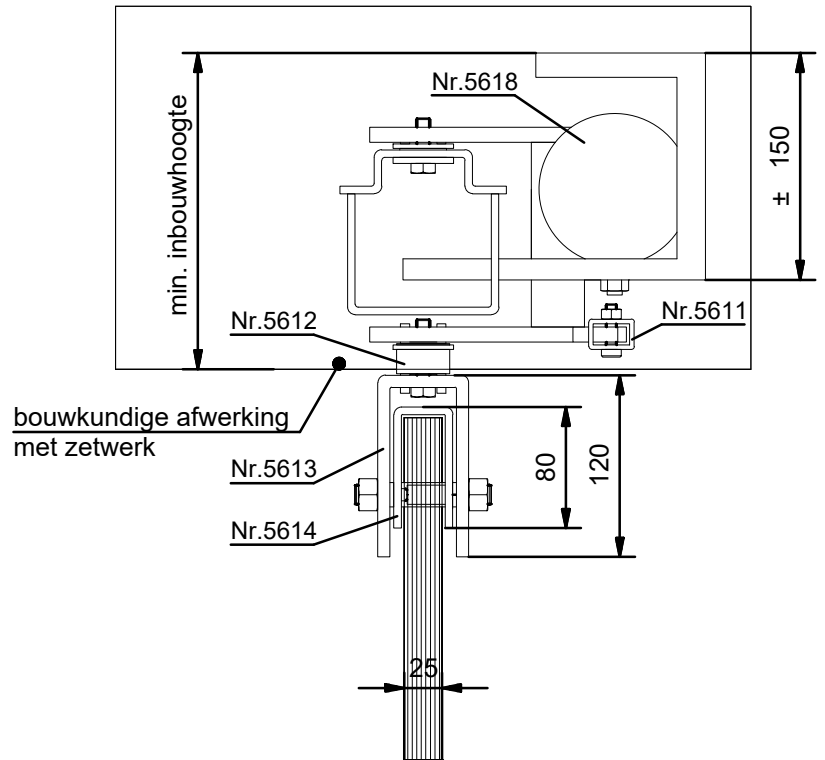
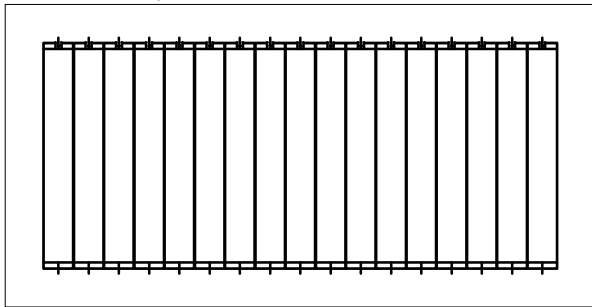


Kenmerken

- Standaard glas: voorgespannen glas
- Glas opties: gelaagd glas, gekleurd glas
- Glasdikte: maximaal 30 mm
- Hoogte: tot 6000 mm, afhankelijk van de glasdikte
- Paneelbreedte: maximaal 700 mm
- Materiaal draaimechanisme: staal
- Materiaal onderdelen: rvs
- Aandrijving: maximaal 15 panelen per segment



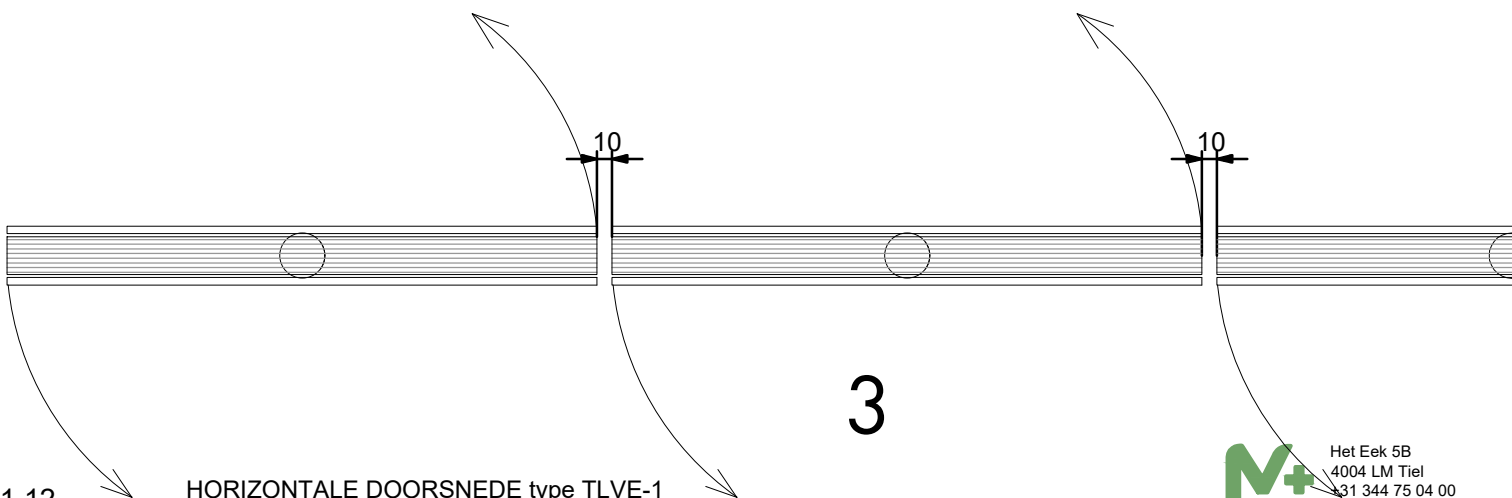
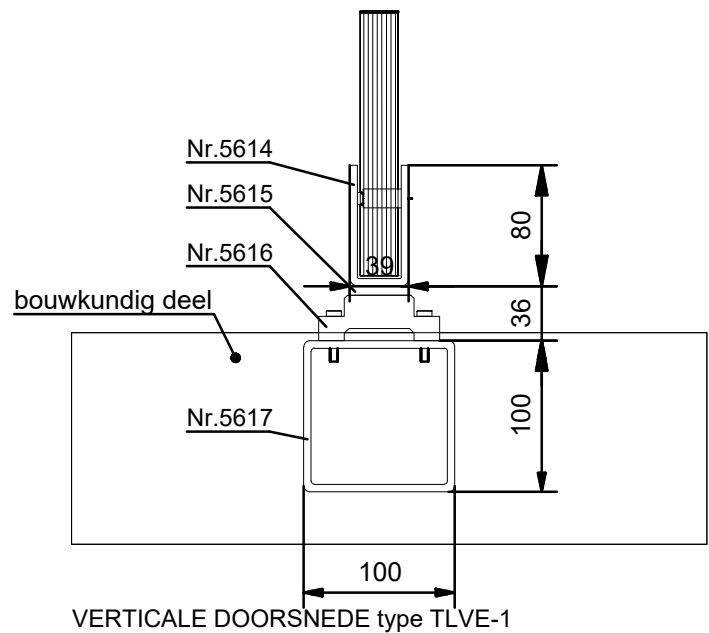
FRAGMENT type TLVE-1



Total Glas gevellamellen type **TLVE-1**.
Bestaande uit verticaal geplaatste
elektrisch bedienbare lamellen.

Voorzien van:

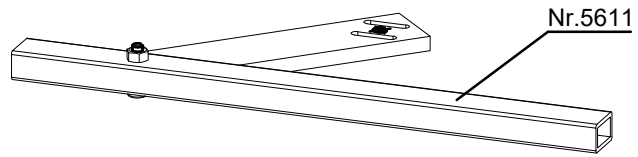
- blank voorgespannen gelaagd floatglas, rondom geslepen. Glasdikte afhankelijk van glashoogte.
- bedieningsstang nr. 5611
- bovenconnector nr. 5612
- bovengeleider nr. 5613
- lamelschoen nr. 5614
- onderconnector nr. 5615
- draailager nr. 5616
- steunprofiel nr. 5617
- lineair motor nr. 5618
- rvs bevestigingsmiddelen



ONDERDELEN

Bedieningsstang nr. 5611

Materiaal: staal
 Kleur: gepoedercoat



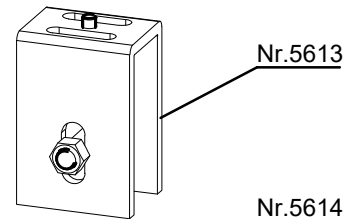
Bovenconnector nr. 5612

Materiaal: staal
 Kleur: gepoedercoat



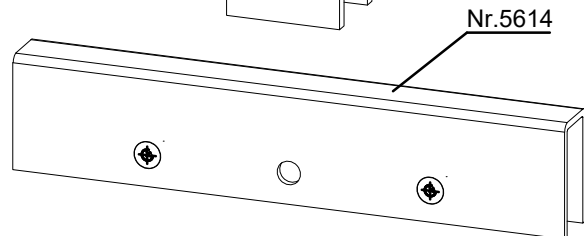
Bovengeleider nr. 5613

Materiaal: staal
 Kleur: gepoedercoat



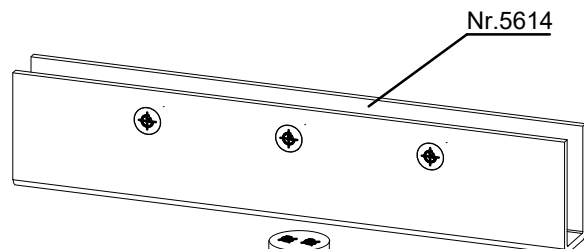
Lamelschoen nr. 5614

Materiaal: staal
 Kleur: gepoedercoat



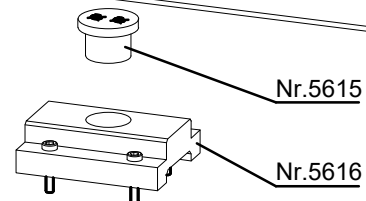
Onderconnector nr. 5615

Materiaal: staal
 Kleur: gepoedercoat



Draailager nr. 5616

Materiaal: staal
 Kleur: gepoedercoat



Steunprofiel nr. 5617

Materiaal: staal
 Kleur: gepoedercoat

