

**Toepassing**

Total Glas lamellen kunnen worden toegepast als zonwering, balustrades en/of windschermen.

**Hoogte panelen**

De glaspanelen van het Total Glas lamellensysteem kunnen standaard een hoogte tot drie meter overspannen. Door toepassing van grotere glasdiktes kunnen de panelen tot wel vijf meter hoogte worden uitgevoerd.

**Ventilatie**

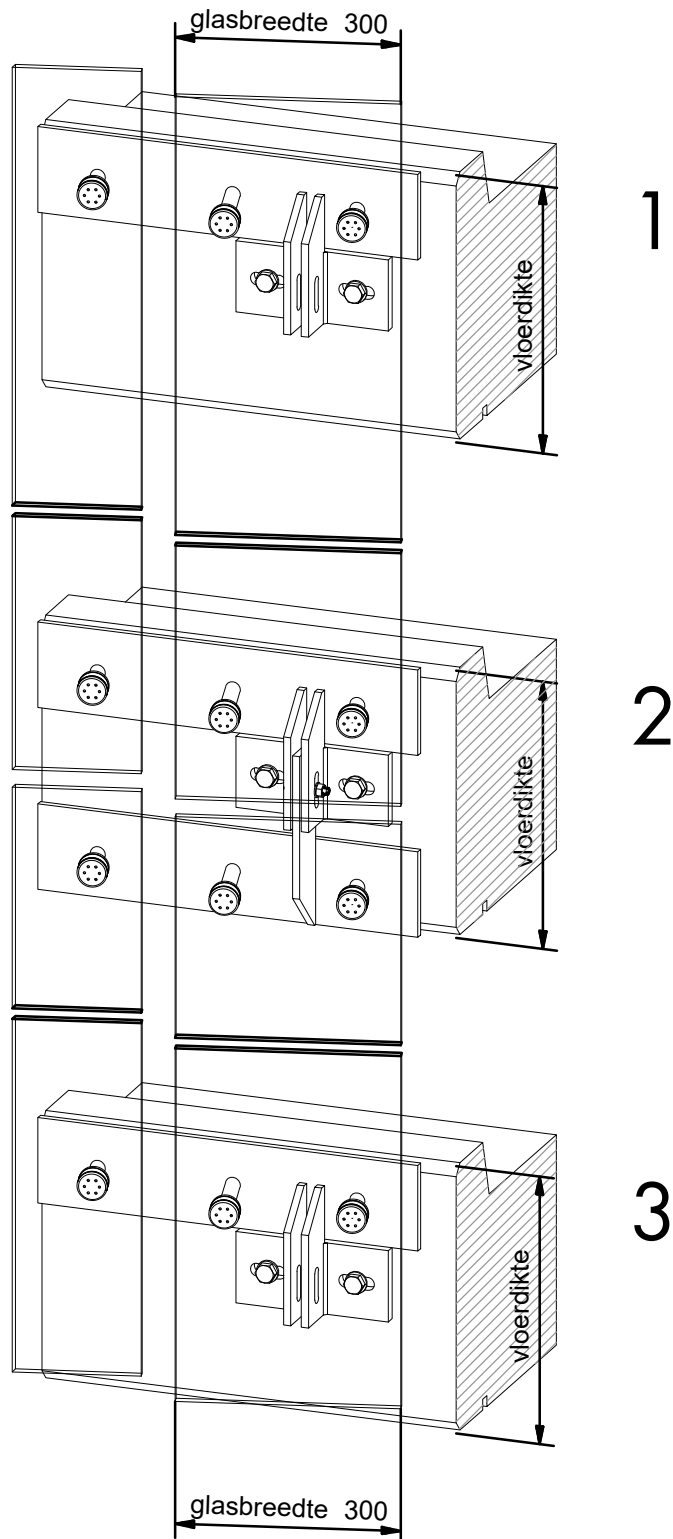
Door de schuine stand van de panelen vindt er altijd natuurlijke ventilatie plaats in de achterliggende ruimtes.

**Prefab elementen**

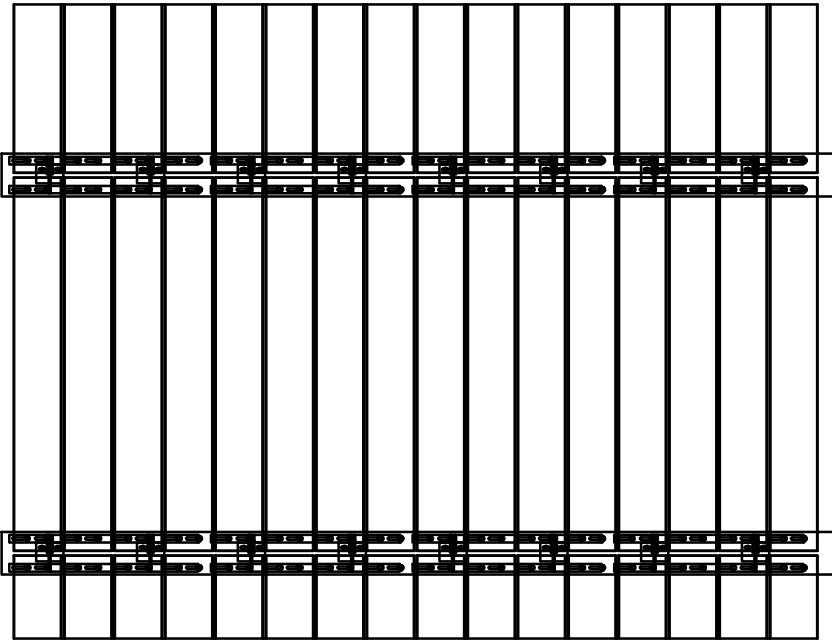
De lamellen bestaan uit een stalen frame voorzien van glazen panelen die worden bevestigd met rvs schroefpunten. Deze elementen vormen een modulair systeem dat oneindig kan worden uitgebouwd, zowel horizontaal als verticaal. Dankzij dit prefab systeem kan de montagetijd verkort worden.

**Opvangen toleranties**

De speciale montagetechniek van de lamellen met stalen wandsteunen, zorgt ervoor dat bouwkrimp en toleranties in de vloer kunnen worden opgevangen. Hiervoor hoeven de Total Glas lamellen niet opnieuw afgesteld te worden.



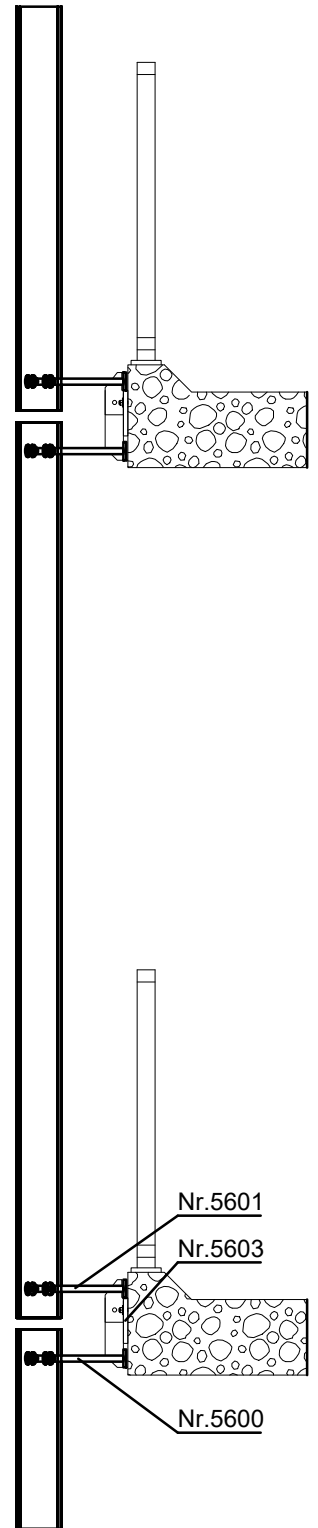
FRAGMENT type TLV-1A



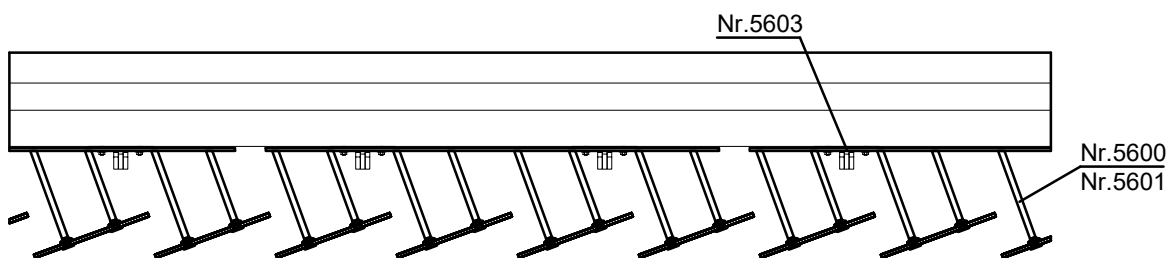
Total Glas gevelmellen type **TLV-1A**. Bestaande uit verticaal geplaatste vaste lamellen, opgebouwd uit viervoudige segmenten.

Ieder segment voorzien van:

- 13 mm blank voorgespannen gelaagd floatglas, rondom geslepen
- bevestigingsprofiel bovenzijde nr. 5600 met RVS connectoren
- bevestigingsprofiel onderzijde nr. 5601 met RVS connectoren
- montagesteunen nr. 5603
- rvs bevestigingsmiddelen

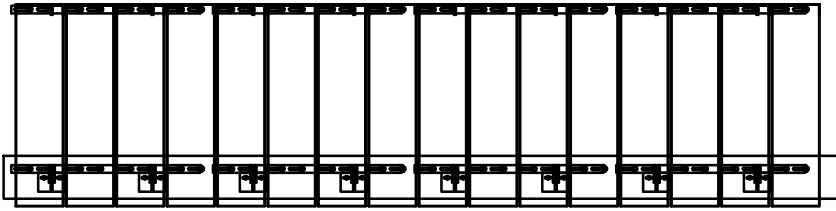


VERTICALE DOORSNEDE type TLV-1A



HORIZONTALE DOORSNEDE type TLV-1A

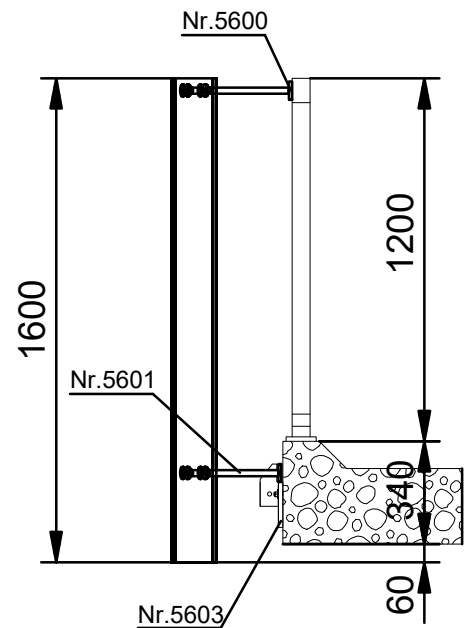
FRAGMENT type TLV-1B



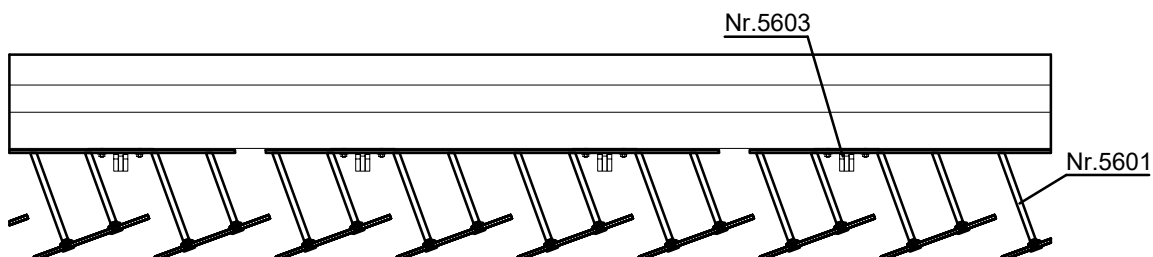
Total Glas lamellen t.b.v. balustrade type **TLV-1B**.  
Bestaande uit verticaal geplaatste vaste lamellen,  
opgebouwd uit viervoudige segmenten.

Ieder segment voorzien van:

- 13 mm blank voorgespannen gelaagd floatglas,  
rondom geslepen
- bevestigingsprofiel bovenzijde nr. 5600 met  
rvs connectoren
- bevestigingsprofiel onderzijde nr. 5601 met  
rvs connectoren
- montagesteunen nr. 5603
- rvs bevestigingsmiddelen

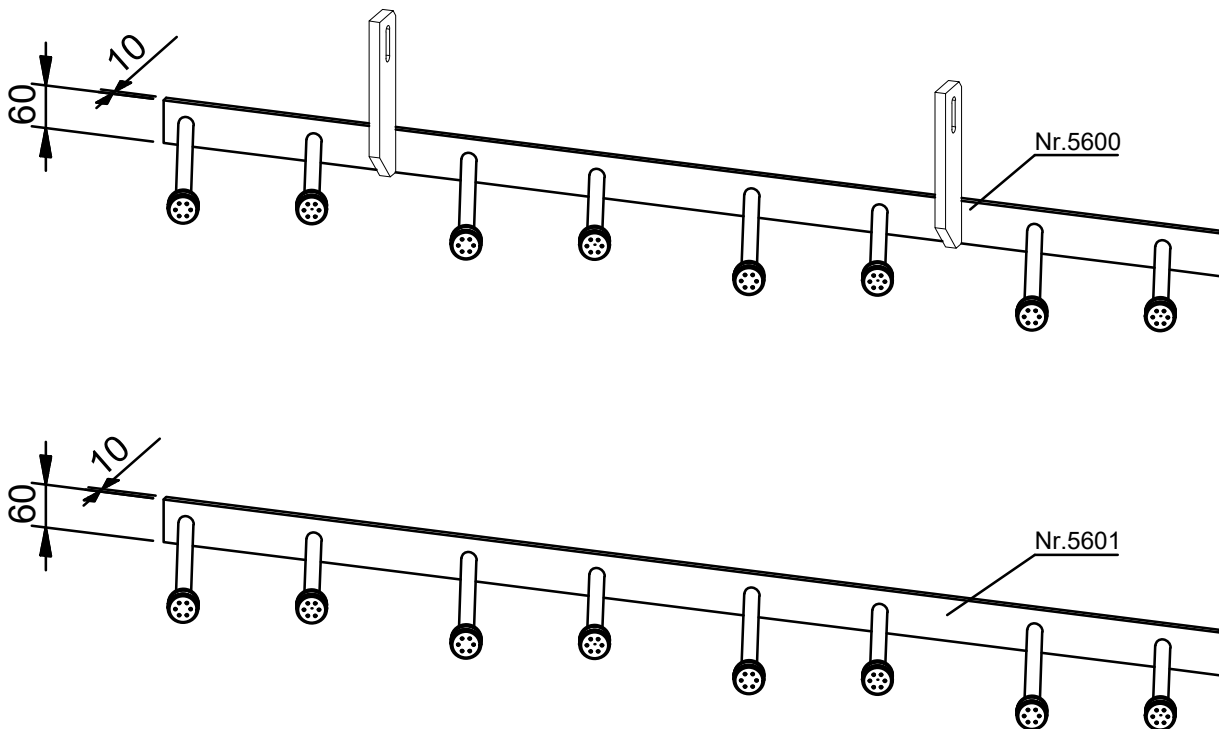


VERTICALE DOORSNEDE type TLV-1B



HORIZONTALE DOORSNEDE type TLV-1B

**ONDERDELEN**



**Bevestigingsprofiel nr. 5600**

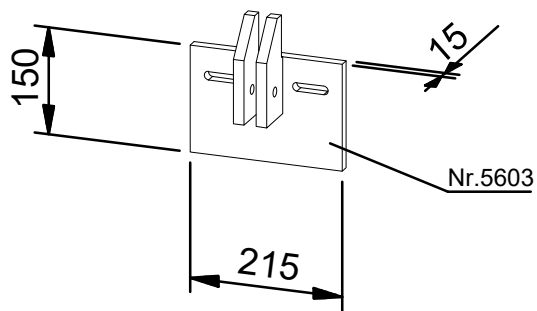
Toepassing: aan bovenzijde van lamellen  
 Materiaal profiel: aluminium  
 Kleur: gepoedercoat  
 Materiaal connector: rvs

**Bevestigingsprofiel nr. 5601**

Toepassing: aan onderzijde van lamellen  
 Materiaal profiel: aluminium  
 Kleur: gepoedercoat  
 Materiaal connector: rvs

**Montagesteun nr. 5603**

Materiaal: aluminium  
 Kleur: gepoedercoat

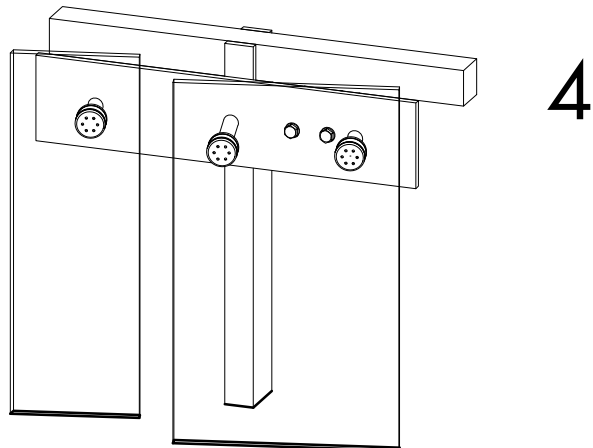


## TOTAL GLAS GEVELLAMELLEN

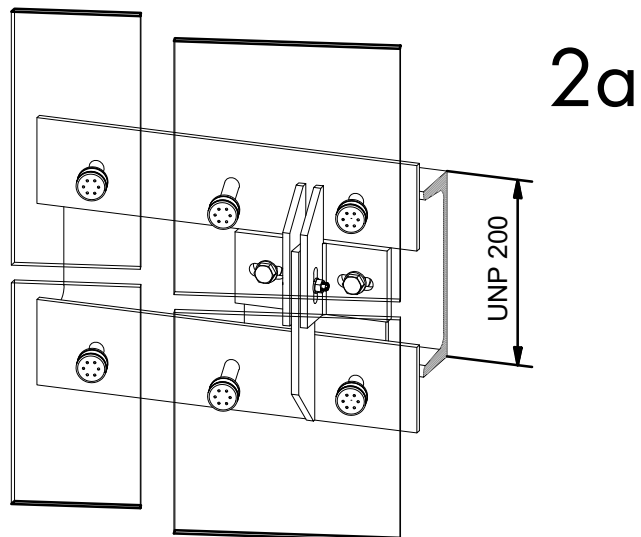
### Kenmerken

Standaard glas:	voorgespannen glas
Glas opties:	gelaagd glas gekleurd glas
Glasdikte:	maximaal 12 mm
Paneelbreedte:	maximaal 600 mm
Stand panelen:	15°
Materiaal onderdelen:	rvs

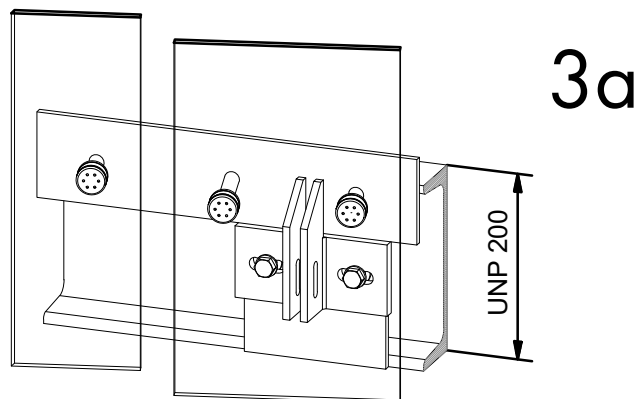
Total Glas lamellen voldoen (mits gelaagd) aan de eisen voor doorvalveiligheid volgens het bouwbesluit.



Alternatieve uitvoering bevestiging midden

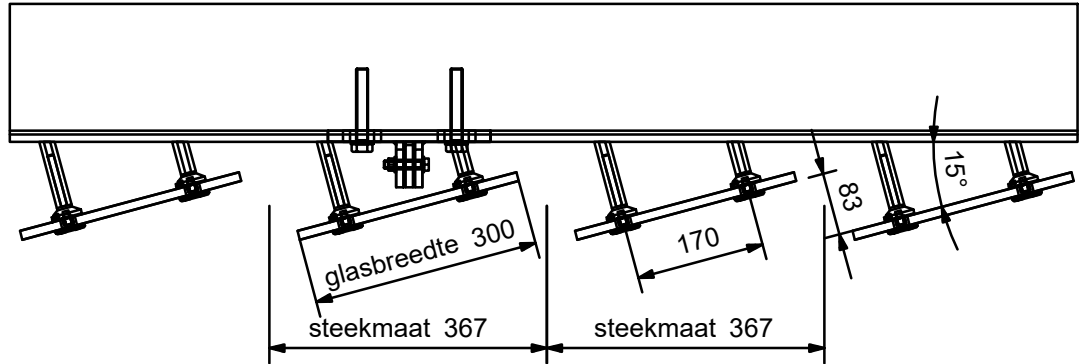


Alternatieve uitvoering bevestiging onderzijde



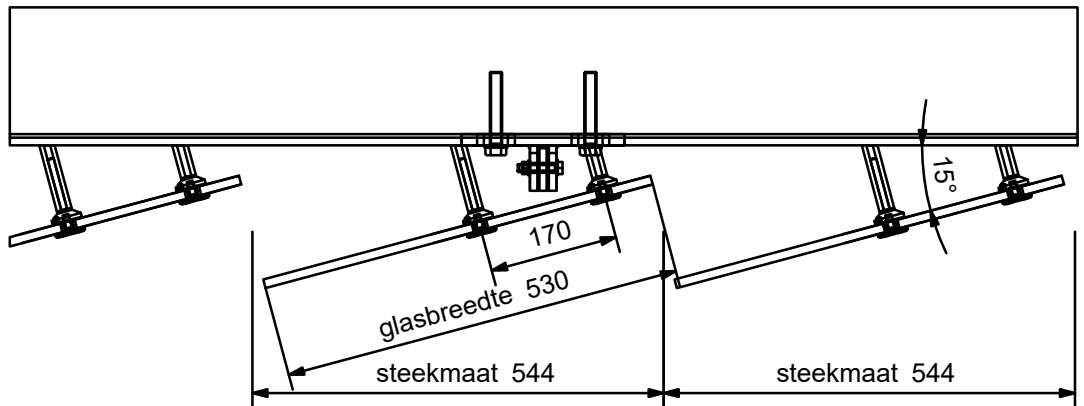
5

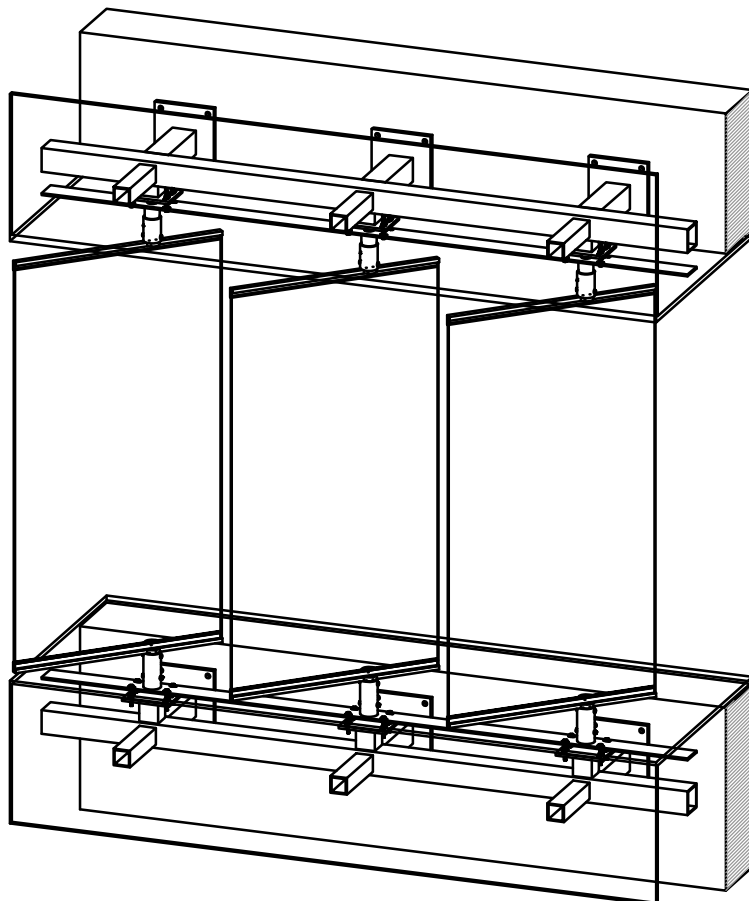
Standaard uitvoering glaspanelen



5a

Alternatieve uitvoering met bredere glaspanelen

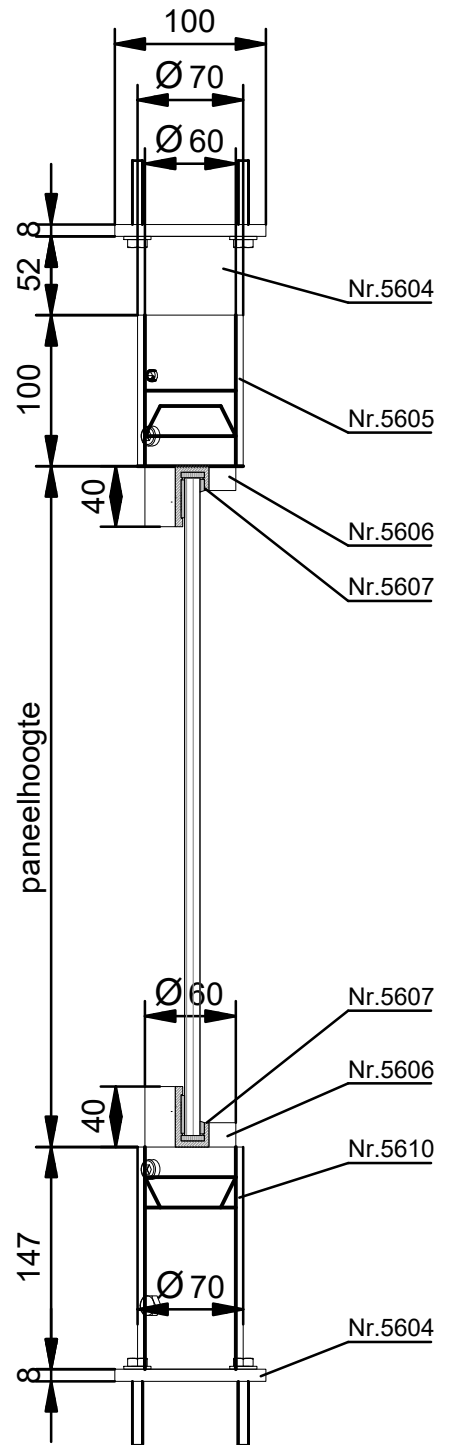
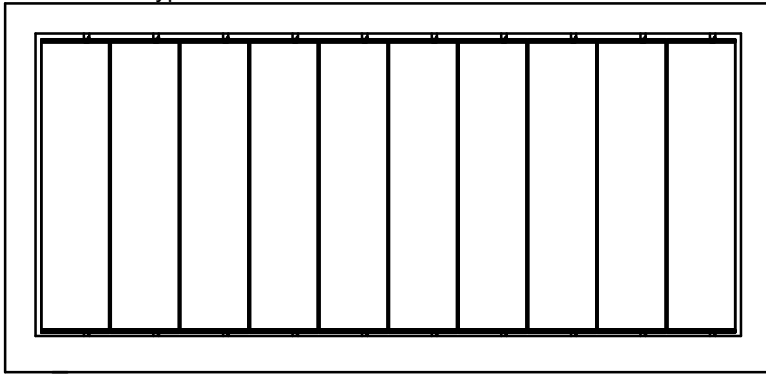






# TOTAL GLAS GEVELLAMELLEN

FRAGMENT type TLV-2

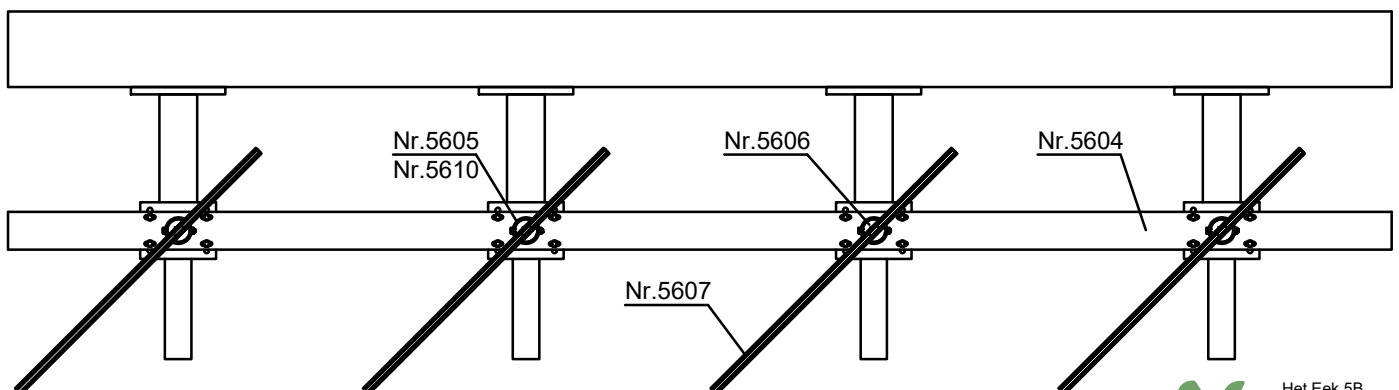


Total Glas gevellamellen type **TLV-2**. Bestaande uit verticaal geplaatste vaste lamellen.

Voorzien van:

- 10 mm blank voorgespannen floatglas, rondom geslepen
- montageprofiel nr. 5604
- plintprofiel nr. 5607
- bovenconnector nr. 5605 en nr. 5606
- onderconnector nr. 5609 en nr. 5610
- rvs bevestigingsmiddelen

VERTICALE DOORSNEDE type TLV-2



HORIZONTALE DOORSNEDE type TLV-2

ONDERDELEN

**Montageprofiel nr. 5604**

Materiaal: aluminium  
Kleur: geanodiseerd

**Bovenconnector nr. 5605**

Materiaal: aluminium  
Kleur: geanodiseerd

**Bovenconnector nr. 5606**

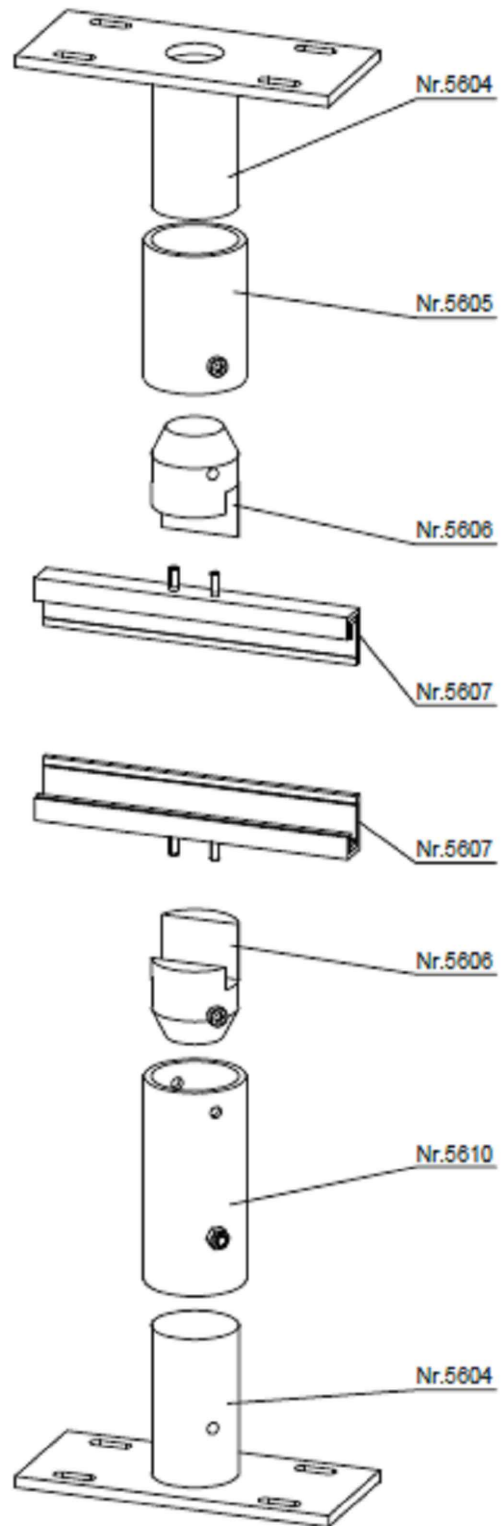
Materiaal: aluminium  
Kleur: geanodiseerd

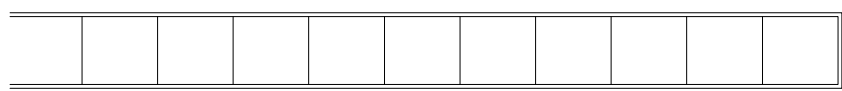
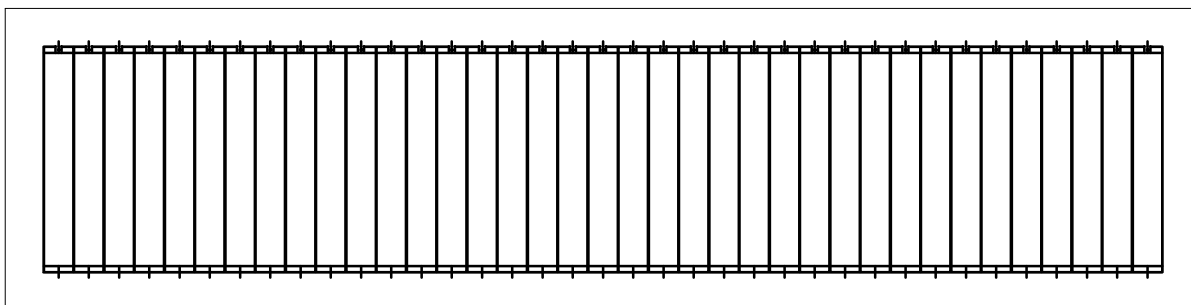
**Plintprofiel nr. 5607**

Materiaal: aluminium  
Kleur: geanodiseerd

**Onderconnector nr. 5610**

Materiaal: aluminium  
Kleur: geanodiseerd



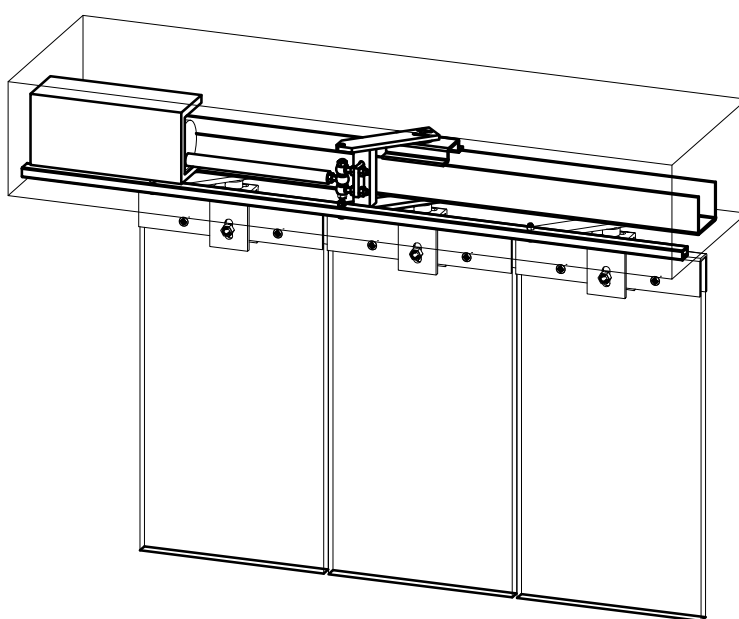


**Zonwering**

Total Glas elektrische lamellen zijn beweegbaar en kunnen door gebruik van bedrukte folies worden toegepast als zonwering.

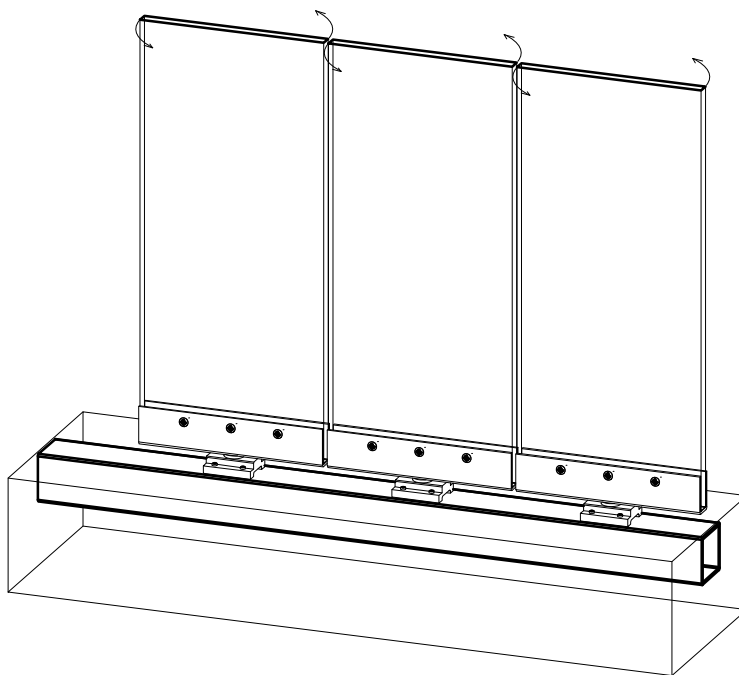
**Elektrisch bedienbaar**

De lamellen bestaan uit verticale glaspanelen, die meerdere verdiepingen kunnen overspannen, bevestigd aan een strak vormgegeven stalen draaimechanisme. Afhankelijk van de oppervlakte van de gevel wordt het systeem opgedeeld in verschillende segmenten. Door de lamellen te draaien kan de hoeveelheid zonlicht per segment naar wens van de gebruikers worden gereguleerd.

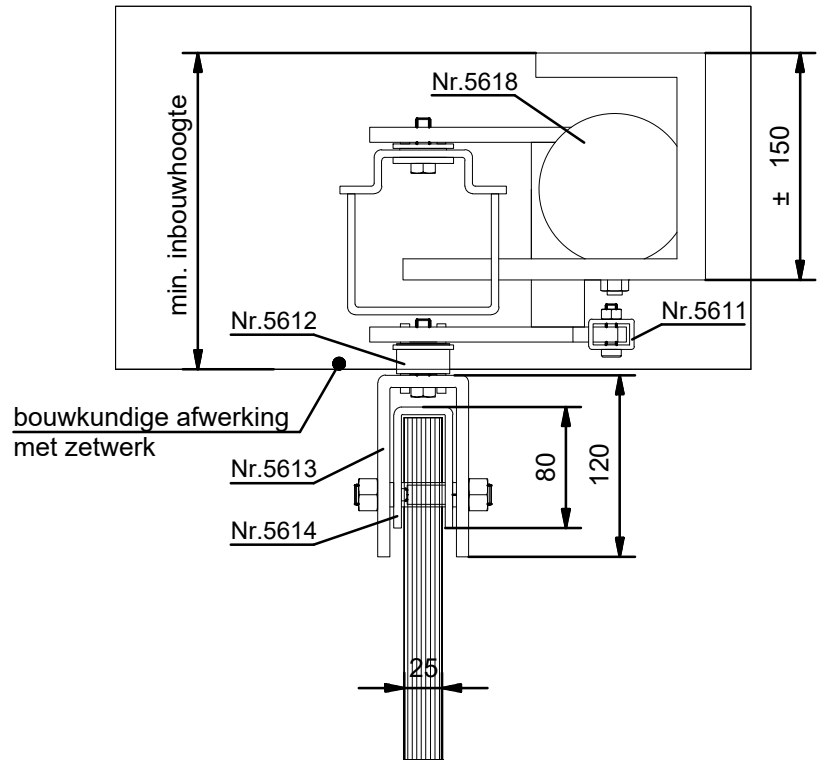
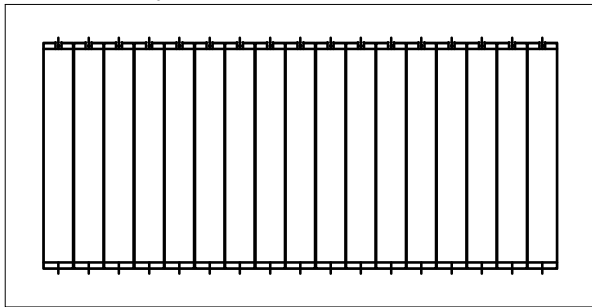


**Kenmerken**

- Standaard glas: voorgespannen glas
- Glas opties: gelaagd glas, gekleurd glas
- Glasdikte: maximaal 30 mm
- Hoogte: tot 6000 mm, afhankelijk van de glasdikte
- Paneelbreedte: maximaal 700 mm
- Materiaal draaimechanisme: staal
- Materiaal onderdelen: rvs
- Aandrijving: maximaal 15 panelen per segment



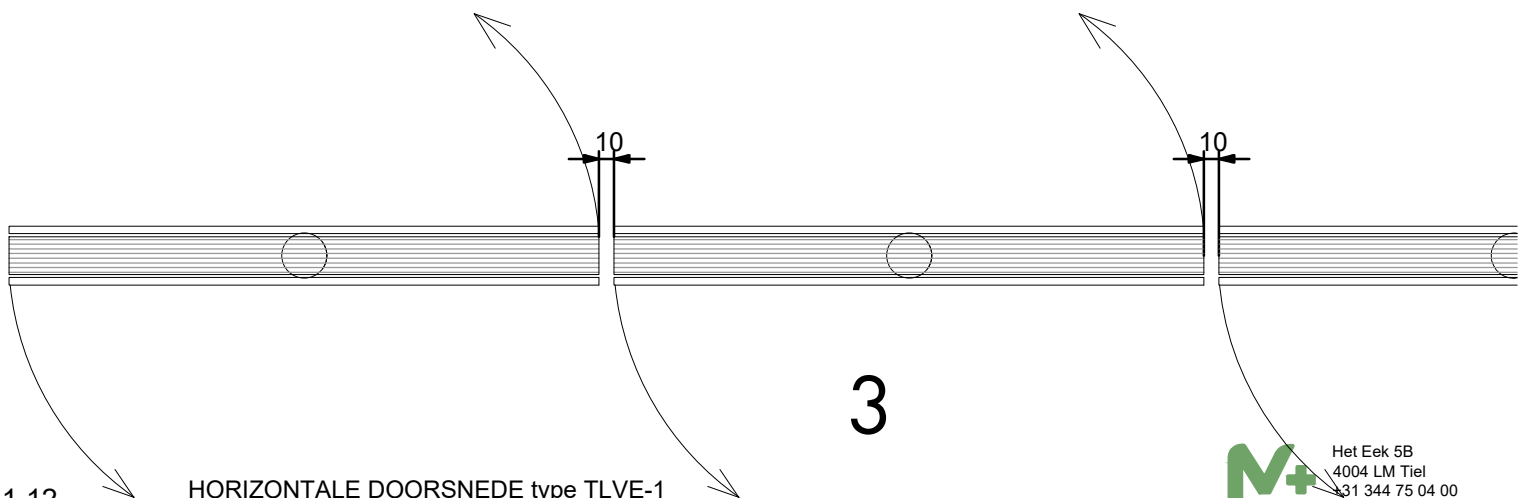
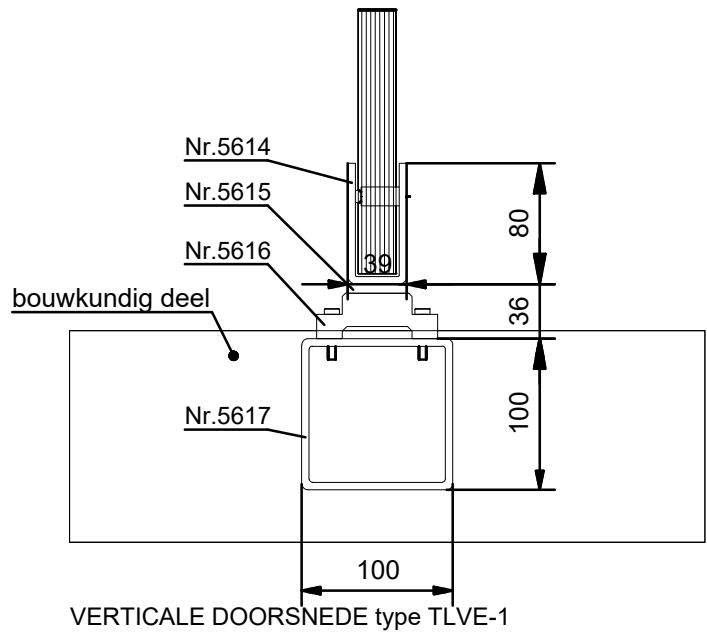
FRAGMENT type TLVE-1



Total Glas gevellamellen type **TLVE-1**.  
Bestaande uit verticaal geplaatste  
elektrisch bedienbare lamellen.

Voorzien van:

- blank voorgespannen gelaagd floatglas, rondom geslepen. Glasdikte afhankelijk van glashoogte.
- bedieningsstang nr. 5611
- bovenconnector nr. 5612
- bovengeleider nr. 5613
- lamelschoen nr. 5614
- onderconnector nr. 5615
- draailager nr. 5616
- steunprofiel nr. 5617
- lineair motor nr. 5618
- rvs bevestigingsmiddelen

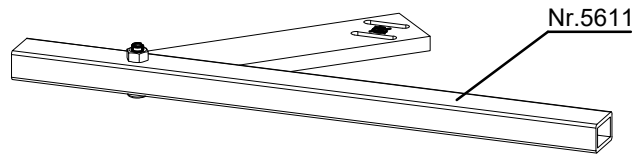


HORIZONTALE DOORSNEDE type TLVE-1

**ONDERDELEN**

**Bedieningsstang nr. 5611**

Materiaal:      staal  
 Kleur:              gepoedercoat



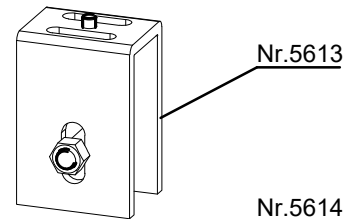
**Bovenconnector nr. 5612**

Materiaal:      staal  
 Kleur:              gepoedercoat



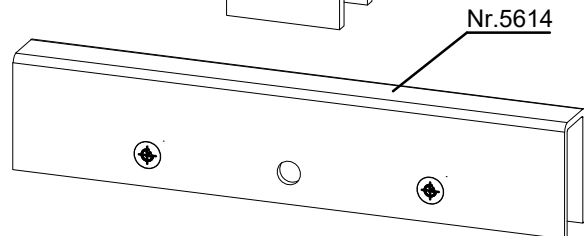
**Bovengeleider nr. 5613**

Materiaal:      staal  
 Kleur:              gepoedercoat



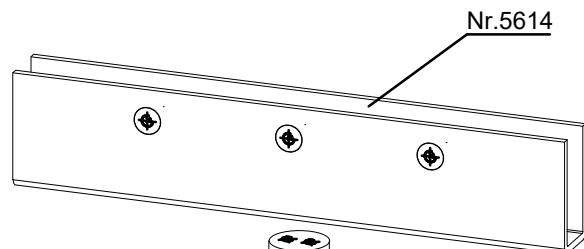
**Lamelschoen nr. 5614**

Materiaal:      staal  
 Kleur:              gepoedercoat



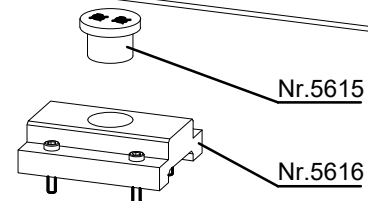
**Onderconnector nr. 5615**

Materiaal:      staal  
 Kleur:              gepoedercoat



**Draailager nr. 5616**

Materiaal:      staal  
 Kleur:              gepoedercoat



**Steunprofiel nr. 5617**

Materiaal:      staal  
 Kleur:              gepoedercoat

